

Документ подписан простой электронной подписью  
Информация о владельце:  
ФИО: Сухинин Александр Александрович  
Должность: Проректор по учебно-воспитательной работе  
Дата подписания: 03.03.2022 14:24:54  
Уникальный программный ключ:  
e0eb125161f4cee9449c88b1e67b1e67

Министерство сельского хозяйства Российской Федерации  
Федеральное государственное бюджетное образовательное учреждение  
высшего образования  
«Санкт-Петербургский государственный университет ветеринарной  
медицины»

УТВЕРЖДАЮ  
Первый проректор  
(проректор по учебно-  
воспитательной работе)  
Д.А. Померанцев  
30.06.2020 г.

Кафедра биологии, экологии и гистологии

**РАБОЧАЯ ПРОГРАММА**  
по дисциплине  
**«ТЕОРИЯ ЭВОЛЮЦИИ»**  
Уровень высшего образования  
**БАКАЛАВРИАТ**  
**Направление подготовки 06.03.01 - биология**  
Очная форма обучения

Год начала подготовки - 2020

Рассмотрена и принята  
на заседании кафедры  
«26» июня 2020г.  
Протокол № 11

Зав. кафедрой биологии, экологии и гистологии  
д. вет. наук, доцент  
М.Э. Мкртчян

Санкт-Петербург  
2020 г.

## 1. ЦЕЛИ И ЗАДАЧИ ДИСЦИПЛИНЫ

Основная цель дисциплины при подготовке специалистов в биологии состоит в изучении истории становления эволюционных представлений в биологии, знакомство с положениями основных теорий, раскрывающих сущность эволюционного процесса, понимании роли генетических процессов в эволюции популяций, изучении современных представлений о роли микро- и макроэволюционных процессов в появлении адаптаций, видообразовании и морфофизиологическом прогрессе.

Для достижения поставленной цели необходимо решить следующие задачи:

а) Общеобразовательная задача заключается в углубленном ознакомлении студентов с многообразием эволюционных теорий и сущности современной теории эволюции и ее проблемах в соответствии с требованиями, предъявляемыми к высшим учебным заведениям биологического профиля.

б) Прикладная задача освещает вопросы, касающиеся в эволюционном подходе в изучении природы, и создает концептуальную базу для реализации междисциплинарных структурно-логических связей с целью выработки навыков биологического мышления.

в) Специальная задача состоит в ознакомлении студентов с современными направлениями и методическими подходами, используемыми в теории эволюции для решения проблем биологии, а также имеющимися достижениями в этой области.

## 2. ПЕРЕЧЕНЬ ПЛАНИРУЕМЫХ РЕЗУЛЬТАТОВ ОСВОЕНИЯ ПО ДИСЦИПЛИНЕ (МОДУЛЮ), СООТНЕСЕННЫХ С ПЛАНИРУЕМЫМИ РЕЗУЛЬТАТАМИ ОСВОЕНИЯ ОБРАЗОВАТЕЛЬНОЙ ПРОГРАММЫ

В результате освоения дисциплины обучающийся готовится к следующим типам деятельности, в соответствии с образовательным стандартом ФГОС ВО 06.03.01 «Биология».

Область профессиональной деятельности:

- исследование живой природы и ее закономерностей, использование биологических систем в хозяйственных и медицинских целях, охрана природы.

Типы задач профессиональной деятельности:

- научно-исследовательская.
- Информационно-биологическая

**Компетенции обучающегося, формируемые в результате освоения дисциплины**

Изучение дисциплины должно сформировать следующие компетенции:

**а) Общепрофессиональные компетенции (ОПК-8):**

Выпускник должен обладать способностью обосновать роль эволюционной идеи в биологическом мировоззрении; владением современными представлениями об основах эволюционной теории, о микро- и макроэволюции

**Планируемые результаты освоения компетенций  
с учетом профессиональных стандартов**

Компетенция	Категория компетенций	Категории			Основание (ПС, анализ опыта)
		Знать	Уметь	Владеть	
ОПК-8	Общепрофессиональные навыки	методы критического анализа и оценки современных научных достижений; основные принципы критического анализа.	получать новые знания на основе анализа, синтеза и др.; собирать и обобщать данные по актуальным научным проблемам, относящимся к профессиональной области; осуществлять поиск информации и решений на основе действий, эксперимента и опыта.	исследованием профессиональной деятельности с применением анализа, синтеза и других методов интеллектуальной деятельности; выявлением проблем и использованием адекватных методов для их решения; демонстрацией оценочных суждений в решении проблемных профессиональных ситуаций.	-

### 3. МЕСТО ДИСЦИПЛИНЫ В СТРУКТУРЕ ОПОП

Дисциплина Б1.Б.15.02 «Теория эволюции» является базовой дисциплиной федерального государственного образовательного стандарта высшего образования по направлению подготовки 06.03.01 «Биология» (по программе подготовки «академический бакалавриат»).

Осваивается в 4 семестре.

При обучении дисциплины «Теория эволюции» используются знания и навыки, полученные студентами при освоении дисциплин: анатомия, цитология, гистология и эмбриология, физиология, паразитология. Дисциплина «Теория эволюции» является базовой, на которой строится большинство последующих дисциплин, таких как:

1. Биология развития.
2. Экология организмов.
3. Биология клетки.

### 4. ОБЪЕМ ДИСЦИПЛИНЫ «ТЕОРИЯ ЭВОЛЮЦИИ»

#### 4.1. Объем дисциплины «Теория эволюции»

Вид учебной работы	Всего часов	4 семестр
<b>Аудиторные занятия (всего)</b>	<b>32</b>	<b>32</b>
В том числе:	-	
Лекции, в том числе интерактивные формы	16	16
Практические занятия (ПЗ), в том числе интерактивные формы	16	16
<b>Самостоятельная работа (всего)</b>	<b>40</b>	<b>40</b>
Вид промежуточной аттестации (зачет, экзамен)	<b>зачет</b>	<b>зачет</b>
<b>Общая трудоемкость часы / зачетные единицы</b>	<b>72/ 2 з.е.</b>	<b>72 /2 з.е.</b>



**5. СОДЕРЖАНИЕ ДИСЦИПЛИНЫ “ТЕОРИЯ ЭВОЛЮЦИИ”**  
**5.1. Содержание дисциплины “Теория эволюции”**

№	Наименование	Формируемые компетенции	Семестр	Виды учебной работы, включая самостоятельную работу студентов и трудоемкость (в часах)		
				Л	ПЗ	СР
1.	Предмет и задачи теории эволюции. Место теории в системе биологических наук. Методы теории эволюции. Классификация эволюционных концепций	ОПК-8	4	2	2	4
2.	История развития эволюционных взглядов (К. Линней, Ж. Бюффон, Ж. Кювье, Ж. Сент-Илер и др.). Эволюционная теория Ж.-Б.Ламарка. Эволюционное учение Ч. Дарвина. Синтетическая теория эволюции	ОПК-8	4	2	0	6
3.	Факторы эволюции: наследственность и изменчивость, естественный отбор, конкуренция, дрейф генов, волны жизни, изоляция	ОПК-8	4	2	2	4
4.	Естественный отбор – главный фактор эволюции. Формы естественного отбора и его значение	ОПК-8	4	2	2	4
5.	Видообразование. Способы и формы видообразования	ОПК-8	4	0	2	8
6.	Соотношение микро- и макроэволюции. Гомология и аналогия. Методы реконструкции филогенеза.	ОПК-8	4	2	0	6
7.	Эволюция онтогенеза. Биогенетический закон. Эволюция стадий онтогенеза. Теория филэмбриогенеза. Эволюция онтогенетических корреляций.	ОПК-8	4	2	2	2
8.	Структура и функция. Принципы и типы функциональной эволюции. Координации. Филогенез таксонов (дивергенция, конвергенция, параллельная эволюция). Адаптивная зона. Монофилетическое и полифилетическое происхождение таксонов	ОПК-8	4	2	2	2
9.	Главные направления эволюционного процесса: прогресс и регресс. Пути достижения биологического прогресса: ароморфоз, алломорфоз, теломорфоз, гиперморфоз, гипоморфоз. Смена фаз адапациоморфоза.	ОПК-8	4	2	2	2
10	Антропогенез. Биологические и социальные факторы эволюции человека	ОПК-8	4	0	2	2
<b>ИТОГО ПО 3 СЕМЕСТРУ</b>			<b>16</b>	<b>16</b>	<b>16</b>	<b>40</b>

## **6. ПЕРЕЧЕНЬ УЧЕБНО-МЕТОДИЧЕСКОГО ОБЕСПЕЧЕНИЯ ДЛЯ САМОСТОЯТЕЛЬНОЙ РАБОТЫ ОБУЧАЮЩИХСЯ ПО ДИСЦИПЛИНЕ**

### **6.1. Методические указания для самостоятельной работы**

#### **6.2. Литература для самостоятельной работы**

1. Иорданский Н.Н. Эволюция жизни: Учебное пособие для студентов высш. пед. учеб. заведений. – М.: Издательский центр «Академия», 2001. – 432 с. (4 экз.)
2. Воронцов Н.Н. Развитие эволюционных идей в биологии. М.: КМК, 2004. – 432 с. (5 экз.)
3. Назаров В.И. Эволюция не по Дарвину. Смена эволюционной модели. Учебное пособие. – М.: КомКнига, 2005. – 520 с.
4. Северцов А.С. Теория эволюции: учеб. для студентов ВУЗов, обучающихся по направлению 510600 «Биология» / А.С. Северцов. – М.: Гуманитар. изд. центр ВЛАДОС, 2005. – 380 с. (4 экз.)

## **7. ПЕРЕЧЕНЬ ОСНОВНОЙ И ДОПОЛНИТЕЛЬНОЙ ЛИТЕРАТУРЫ, НЕОБХОДИМОЙ ДЛЯ ОСВОЕНИЯ ДИСЦИПЛИНЫ**

### **А) основная литература:**

1. Пехов А.П. Биология с основами экологии: учебник / Пехов Александр Петрович – 5-е изд., стереотипное – СПб.: Лань, 2005. – 688 с. - ISBN 5-8114-0219-8 : 170-06. – 10 экз.

### **б) дополнительная литература:**

1. Иорданский Н.Н. Эволюция жизни: Учебное пособие для студентов высш. пед. учеб. заведений. – М.: Издательский центр «Академия», 2001. – 432 с. (5 экз.)
2. Воронцов Н.Н. Развитие эволюционных идей в биологии. М.: КМК, 2004. – 432 с. (5 экз.)
3. Назаров В.И. Эволюция не по Дарвину. Смена эволюционной модели. Учебное пособие. – М.: КомКнига, 2005. – 520 с.
4. Северцов А.С. Теория эволюции: учеб. для студентов ВУЗов, обучающихся по направлению 510600 «Биология» / А.С. Северцов. – М.: Гуманитар. изд. центр ВЛАДОС, 2005. – 380 с. (5 экз.)

## **8. ПЕРЕЧЕНЬ РЕСУРСОВ ИНФОРМАЦИОННО-ТЕЛЕКОММУНИКАЦИОННОЙ СЕТИ «ИНТЕРНЕТ» НЕОБХОДИМЫЕ ДЛЯ ОСВОЕНИЯ ДИСЦИПЛИНЫ**

Для подготовки к практическим занятиям и выполнения самостоятельной работы студенты могут использовать следующие Интернет-ресурсы:

1. <http://www.theanimalworld.ru/> Животные
2. <http://www.zin.ru/museum/> Сайт Зоологического музея ЗИН РАН (г. Санкт-Петербург)
3. <http://www.sbio.info> Биология

### **Электронно-библиотечные системы:**

1. [ЭБС «СПБГАВМ»](#)
2. [ЭБС «Издательство «Лань»](#)
3. [ЭБС «Консультант студента»](#)
4. [Справочно-правовая система «КонсультантПлюс»](#)
5. [Университетская информационная система «РОССИЯ»](#)
6. [Полнотекстовая база данных POLPRED.COM](#)



7. Научная электронная библиотека ELIBRARY.RU
8. Российская научная Сеть
9. Электронно-библиотечная система IQlib
10. База данных международных индексов научного цитирования Web of Science
11. Полнотекстовая междисциплинарная база данных по сельскохозяйственным и экологическим наукам ProQuest AGRICULTURAL AND ENVIRONMENTAL SCIENCE DATABASE
12. Электронные книги издательства «Перспектив Науки» <http://prospektnauki.ru>
13. Коллекция «Сельское хозяйство. Ветеринария» издательства «Квадро» <http://www.iprbookshop.ru/586.html>

## **9. МЕТОДИЧЕСКИЕ УКАЗАНИЯ ДЛЯ ОБУЧАЮЩИХСЯ ПО ОСВОЕНИЮ ДИСЦИПЛИНЫ**

Методические рекомендации для студентов – это комплекс рекомендаций и разъяснений, позволяющих студенту оптимальным образом организовать процесс изучения данной дисциплины.

Содержание методических рекомендаций, как правило, может включать:

- Советы по планированию и организации времени, необходимого на изучение дисциплины. Описание последовательности действий студента, или «сценарий изучения дисциплины».

Утреннее время является самым плодотворным для учебной работы (с 8–14 часов), затем послеобеденное время (с 16–19 часов) и вечернее время (с 20–24 часов). Самый трудный материал рекомендуется к изучению в начале каждого временного интервала после отдыха. Через 1.5 часа работы необходим перерыв (10-15 минут), через 4 часа работы перерыв должен составлять 1 час. Частью научной организации труда является овладение техникой умственного труда. В норме студент должен уделять учению около 10 часов в день (6 часов в вузе, 4 часа – дома).

- Рекомендации по работе над лекционным материалом

При подготовке к лекции студенту рекомендуется:

- 1) просмотреть записи предшествующей лекции и восстановить в памяти ранее изученный материал;
- 2) полезно просмотреть и предстоящий материал будущей лекции;
- 3) если задана самостоятельная проработка отдельных фрагментов темы прошлой лекции, то ее надо выполнить не откладывая;
- 4) психологически настроиться на лекцию.

Эта работа включает два основных этапа: конспектирование лекций и последующую работу над лекционным материалом.

Под конспектированием подразумевают составление конспекта, т.е. краткого письменного изложения содержания чего-либо (устного выступления – речи, лекции, доклада и т.п. или письменного источника – документа, статьи, книги и т.п.).

Методика работы при конспектировании устных выступлений значительно отличается от методики работы при конспектировании письменных источников.

Конспектируя письменные источники, студент имеет возможность неоднократно прочитать нужный отрывок текста, поразмыслить над ним, выделить основные мысли автора, кратко сформулировать их, а затем записать. При необходимости он может отметить и свое отношение к этой точке зрения. Слушая же лекцию, студент большую часть комплекса указанных выше работ должен откладывать на другое время, стремясь использовать каждую минуту на запись лекции, а не на ее осмысление – для этого уже не остается времени. Поэтому при конспектировании лекции рекомендуется на каждой странице отделять поля для последующих записей в дополнение к конспекту.



Записав лекцию или составив ее конспект, не следует оставлять работу над лекционным материалом до начала подготовки к зачету. Нужно проделать как можно раньше ту работу, которая сопровождает конспектирование письменных источников и которую не удалось сделать во время записи лекции, - прочесть свои записи, расшифровать отдельные сокращения, проанализировать текст, установить логические связи между его элементами, в ряде случаев показать их графически, выделить главные мысли, отметить вопросы, требующие дополнительной обработки, в частности, консультации преподавателя.

При работе над текстом лекции студенту необходимо обратить особое внимание на проблемные вопросы, поставленные преподавателем при чтении лекции, а также на его задания и рекомендации.

Для каждой лекции, практического занятия и лабораторной работы приводятся номер, тема, перечень рассматриваемых вопросов, объем в часах и ссылки на рекомендуемую литературу. Для занятий, проводимых в интерактивных формах, должна указываться их организационная форма: компьютерная симуляция, деловая или ролевая игра, разбор конкретной ситуации и т.д.

- Рекомендации по подготовке к практическим занятиям

Практические (семинарские) занятия составляют важную часть профессиональной подготовки студентов. Основная цель проведения практических (семинарских) занятий - формирование у студентов аналитического, творческого мышления путем приобретения практических навыков. Так же практические занятия проводятся с целью углубления и закрепления знаний, полученных на лекциях и в процессе самостоятельной работы над нормативными документами, учебной и научной литературой. При подготовке к практическому занятию для студентов необходимо изучить или повторить теоретический материал по заданной теме.

При подготовке к практическому занятию студенту рекомендуется придерживаться следующего алгоритма;

1) ознакомится с планом предстоящего занятия;

2) проработать литературные источники, которые были рекомендованы и ознакомиться с вводными замечаниями к соответствующим разделам.

Методические указания к практическим (семинарским) занятиям по дисциплине наряду с рабочей программой и графиком учебного процесса относятся к методическим документам, определяющим уровень организации и качества образовательного процесса.

Содержание практических (семинарских) занятий фиксируется в рабочих учебных программах дисциплин в разделах «Перечень тем практических (семинарских) занятий».

Важнейшей составляющей любой формы практических занятий являются задания. Основа в задании - пример, который разбирается с позиций теории, развитой в лекции. Как правило, основное внимание уделяется формированию конкретных умений, навыков, что и определяет содержание деятельности студентов - решение задач, лабораторные работы, уточнение категорий и понятий науки, являющихся предпосылкой правильного мышления и речи.

Практические (семинарские) занятия выполняют следующие задачи:

- стимулируют регулярное изучение рекомендуемой литературы, а также внимательное отношение к лекционному курсу;

- закрепляют знания, полученные в процессе лекционного обучения и самостоятельной работы над литературой;

- расширяют объем профессионально значимых знаний, умений, навыков;

- позволяют проверить правильность ранее полученных знаний;

- прививают навыки самостоятельного мышления, устного выступления;

- способствуют свободному оперированию терминологией;

- предоставляют преподавателю возможность систематически контролировать уровень самостоятельной работы студентов.



Методические указания к практическим (семинарским) занятиям по дисциплине должны быть ориентированы на современные условия хозяйствования, действующие нормативные документы, передовые технологии, на последние достижения науки, техники и практики, на современные представления о тех или иных явлениях, изучаемой действительности.

- Рекомендации по работе с литературой.

Работа с литературой важный этап самостоятельной работы студента по освоению предмета, способствующий не только закреплению знаний, но и расширению кругозора, умственных способностей, памяти, умению мыслить, излагать и подтверждать свои гипотезы и идеи. Кроме того, развиваются навыки научно-исследовательской работы, необходимые в дальнейшей профессиональной деятельности.

Приступая к изучению литературы по теме, необходимо составлять конспекты, выписки, заметки. Конспектировать в обязательном порядке следует труды теоретиков, которые позволяют осмыслить теоретический базис исследования. В остальном можно ограничиться выписками из изученных источников. Все выписки, цитаты обязательно должны иметь точный «обратный адрес» (автор, название работы, год издания, страница и т.д.). Желательно написать сокращенное название вопроса, к которому относится выписка или цитата. Кроме того, необходимо научиться сразу же составлять картотеку специальной литературы и публикаций источников, как предложенных преподавателем, так и выявленных самостоятельно, а также обратиться к библиографическим справочникам, летописи журнальных статей, книжной летописи, реферативным журналам. При этом публикации источников (статей, названия книг и т.д.) писать на отдельных карточках, заполнять которые необходимо согласно правилам библиографического описания (фамилия, инициалы автора, название работы. Место издания, издательство, год издания, количество страниц, а для журнальных статей – название журнала, год издания, номера страниц). На каждой карточке целесообразно фиксировать мысль автора книги или факт из этой книги лишь по одному конкретному вопросу. Если в работе, даже в том же абзаце или фразе, содержатся еще суждения или факты по другому вопросу, то их следует выписывать на отдельную карточку. Изложение должно быть сжатым, точным, без субъективных оценок. На оборотной стороне карточки можно делать собственные заметки о данной книге или статье, ее содержании, структуре, о том, на каких источниках она написана и пр.

- Разъяснения по поводу работы с контрольно-тестовыми материалами по курсу, рекомендации по выполнению домашних заданий.

Тестирование – это проверка, которая позволяет определить: соответствует ли реальное поведение программы ожидаемому, выполнив специально подобранный набор тестов. Тест – это выполнение определенных условий и действий, необходимых для проверки работы тестируемой функции или её части. На каждый вопрос по дисциплине необходимо правильно ответить, выбрав один вариант.

## **10. ПЕРЕЧЕНЬ ИНФОРМАЦИОННЫХ ТЕХНОЛОГИЙ, ИСПОЛЬЗУЕМЫХ ПРИ ОСУЩЕСТВЛЕНИИ ОБРАЗОВАТЕЛЬНОГО ПРОЦЕССА**

В учебном процессе по дисциплине предусмотрено использование информационных технологий:

- ✓ ведение практических занятий с использованием мультимедиа;
- ✓ интерактивные технологии (проведение диалогов, коллективное обсуждение различных подходов к решению той или иной учебно-профессиональной задачи);
- ✓ взаимодействие с обучающимися посредством электронной почты;
- ✓ совместная работа в Электронной информационно-образовательной среде СПбГАВМ: <https://spbgavm.ru/academy/eios>

## 10.2. Программное обеспечение

### Перечень лицензионного и свободно распространяемого программного обеспечения, в том числе отечественного производства

№ п/п	Название рекомендуемых по разделам и темам программы технических и компьютерных средств обучения	Лицензия
1	MS PowerPoint	67580828
2	LibreOffice	свободное ПО
3	ОС АЛЫТ Образование 8	ААО.0022.00
4	АБИС "МАРК-SQL"	02102014155
5	MS Windows 10	67580828
6	Система КонсультантПлюс	503/КЛ
7	Android ОС	свободное ПО


### 11. МАТЕРИАЛЬНО-ТЕХНИЧЕСКАЯ БАЗА, НЕОБХОДИМАЯ ДЛЯ ОСУЩЕСТВЛЕНИЯ ОБРАЗОВАТЕЛЬНОГО ПРОЦЕССА ПО ДИСЦИПЛИНЕ

Наименование дисциплины (модуля), практик в соответствии с учебным планом	Наименование специальных помещений и помещений для самостоятельной работы	Оснащенность специальных помещений и помещений для самостоятельной работы
Теория эволюции	219 (196084, г. Санкт-Петербург, ул. Черниговская, дом 5) Учебная аудитория для проведения практических занятий, занятий семинарского типа, групповых и индивидуальных консультаций, текущего контроля и промежуточной аттестации	<i>Специализированная мебель:</i> парты, стулья, табуреты, учебная доска, телевизор. <i>Наглядные пособия и учебные материалы:</i> микроскопы, набор учебных микропрепаратов животных, влажные препараты животных. Презентации по предмету.
	206 Большой читальный зал (196084, г. Санкт-Петербург, ул. Черниговская, дом 5) Помещение для самостоятельной работы	<i>Специализированная мебель:</i> столы, стулья <i>Технические средства обучения:</i> компьютеры с подключением к сети «Интернет» и доступом в электронную информационно-образовательную среду
	214 Малый читальный зал (196084, г. Санкт-Петербург, ул. Черниговская, дом 5) Помещение для самостоятельной работы	<i>Специализированная мебель:</i> столы, стулья <i>Технические средства обучения:</i> компьютеры с подключением к сети «Интернет» и доступом в электронную информационно-образовательную среду
	324 Отдел информационных технологий (196084, г. Санкт-Петербург, ул. Черниговская, дом 5) Помещение для хранения и	<i>Специализированная мебель:</i> столы, стулья, специальный инвентарь, материалы и запасные части для профилактического



	профилактического обслуживания учебного оборудования	обслуживания технических средств обучения
	Бокс № 3 Столярная мастерская (196084, г. Санкт-Петербург, ул. Черниговская, дом 5) Помещение для хранения и профилактического обслуживания учебного оборудования	<i>Специализированная мебель:</i> столы, стулья, специальный инвентарь, материалы для профилактического обслуживания специализированной мебели

Рабочую программу составил:  
кандидат биологических наук,  
доцент



П.Н. Амосов

Рецензенты:

доктор биологических наук, профессор,  
зав. кафедрой паразитологии им. В. Л. Якимова,  
ФГБОУ ВО СПбГУВМ

Л.М.Белова

Начальник гидробиологической лаборатории  
ФГБУ «Северо-Западное управление по  
гидрометеорологии и мониторингу окружающей среды»

И.В.Андреева

Министерство сельского хозяйства Российской Федерации  
Федеральное государственное бюджетное образовательное учреждение  
высшего образования  
«Санкт-Петербургский государственный университет ветеринарной медицины»

**Кафедра биологии, экологии и гистологии**

**ФОНД ОЦЕНОЧНЫХ СРЕДСТВ**  
текущего контроля/промежуточной аттестации обучающихся при освоении ОПОП  
ВО, реализующей ФГОС ВО

по дисциплине

**«ТЕОРИЯ ЭВОЛЮЦИИ»**

Уровень высшего образования

**БАКАЛАВРИАТ**

**Направление подготовки 06.03.01 - биология**

Очная форма обучения

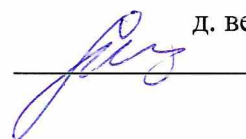
Год начала подготовки - 2020

Рассмотрен и принят  
на заседании кафедры  
«26» июня 2020г.  
Протокол № 11

Зав. кафедрой биологии, экологии и гистологии

д. вет. наук, доцент

М.Э. Мкртчян



Санкт-Петербург  
2020 г.



## 1. ПАСПОРТ ФОНДА ОЦЕНОЧНЫХ СРЕДСТВ

Таблица 1

№	Формируемые компетенции	Контролируемые разделы (темы) дисциплины	Оценочное средство
1.	ОПК-8	Раздел 1. История развития эволюционных взглядов. Теория эволюции Ч. Дарвина. Формирование современной синтетической теории эволюции	Тест, собеседование
2.		Раздел 2. Микроэволюция	Тест Собеседование
3.		Раздел 3. Макроэволюция	Тест Собеседование

### Примерный перечень оценочных средств

Таблица 2

№	Наименование оценочного средства	Краткая характеристика оценочного средства	Представление оценочного средства в фонде
1.	Собеседование	Средство контроля усвоения учебного материала темы, раздела или разделов дисциплины, организованное как учебное занятие в виде собеседования преподавателя с обучающимися	Вопросы по темам/разделам дисциплины
2.	Тест	Система стандартизированных заданий, позволяющая автоматизировать процедуру измерения уровня знаний и умений обучающегося	Фонд тестовых заданий

**2. ПОКАЗАТЕЛИ И КРИТЕРИИ ОЦЕНИВАНИЯ КОМПЕТЕНЦИЙ НА РАЗЛИЧНЫХ ЭТАПАХ ИХ ФОРМИРОВАНИЯ, ОПИСАНИЕ ШКАЛ ОЦЕНИВАНИЯ**

Таблица 3

Планируемые результаты освоения компетенции	Уровень освоения			Оценочное средство	
	неудовлетворительно	удовлетворительно	хорошо		отлично
Способность обосновать роль эволюционной идеи в биологическом мировоззрении; владением современными представлениями об основах эволюционной теории, о микро- и макроэволюции (ОПК-8)					
<p><b>ЗНАТЬ</b></p> <ul style="list-style-type: none"> <li>- методы критического анализа и оценки современных научных достижений; основные принципы критического анализа.</li> <li>- строение и функционирование животных, экологические факторы окружающей среды, их влияние и характер взаимоотношений с живыми организмами; межвидовые отношения животных и растений, хищника и жертвы, паразитов и хозяев; экологические особенности некоторых видов организмов; механизмы влияния антропогенных и экономических факторов на организм животных.</li> </ul>	<p>Уровень знаний ниже минимальных требований, имели место грубые ошибки</p>	<p>Минимально допустимый уровень знаний, допущено много негрубых ошибок</p>	<p>Уровень знаний в объеме, соответствующем программе, допущено несколько негрубых ошибок</p>	<p>Уровень знаний в объеме, соответствующем программе подготовки, без ошибок.</p>	<p>Тест, собеседование (опрос)</p>
<p><b>УМЕТЬ</b></p> <ul style="list-style-type: none"> <li>- получать новые знания на основе анализа, синтеза и др.; собирать и обобщать данные по актуальным научным проблемам, относящимся</li> </ul>	<p>При решении стандартных задач не продемонстрированы</p>	<p>Продемонстрированы основные умения, решены типовые задачи с негрубыми</p>	<p>Продемонстрированы все основные умения, решены все основные задачи</p>	<p>Продемонстрированы все основные умения, решены все основные задачи с отдельными</p>	<p>Тест, собеседование (опрос)</p>

<p>к профессиональной области; осуществлять поиск информации и решений на основе действий, эксперимента и опыта.</p> <p>- использовать экологические факторы окружающей среды и законы экологии в с/х производстве; при- менять достижения современной зоологии и экологии организмов в животноводстве в целях профи- лактики инфекционных и инвази- онных болезней животных; ис- пользовать методы экологического мониторинга при экологической экспертизе объектов АПК и про- изводстве с/х продукции; прово- дить оценку влияния на организм животных антропогенных и эко- номических факторов.</p>	<p>основные уме- ния, имели ме- сто грубые ошибки</p>	<p>ошибками, выполне- ны все задания, но не в полном объеме</p>	<p>дачи с негрубыми ошибками, выпол- нены все задания в полном объеме, но некоторые с недо- четами</p>	<p>несущественными недочетами, выпол- нены все задания в полном объеме</p>	
<p><b>ВЛАДЕТЬ</b></p> <p>- исследованием проблемы про- фессиональной деятельности с применением анализа, синтеза и других методов интеллектуальной деятельности; выявлением про- блем и использованием адекват- ных методов для их решения; де- монстрированием оценочных суж- дений в решении проблемных профессиональных ситуаций.</p> <p>- представлением о возникновении</p>	<p>При решении стандартных за- дач не проде- монстрированы базовые навыки, имели место грубые ошибки</p>	<p>Имеется минималь- ный набор навыков для решения стан- дартных задач с неко- торыми недочетами</p>	<p>Продемонстриро- ваны базовые на- выки при решении стандартных задач с некоторыми не- дочетами</p>	<p>Продемонстрированы навыки при решении нестандартных задач без ошибок и недоче- тов</p>	<p>Тест, собеседо- вание</p>

живых организмов, уровнях организации живой материи, о благоприятных и неблагоприятных факторах, влияющих на организм; ос-новой изучения экологического познания окружающего мира, за-конов развития природы и обще-ства; навыками наблюдения, срав-нительного анализа, историческо-го и экспериментального модели-рования воздействия антропоген-ных и экономических факторов на живые объекты; чувством ответст-венности за свою профессию.

--	--	--	--	--	--



### **3. ПЕРЕЧЕНЬ КОНТРОЛЬНЫХ ЗАДАНИЙ И ИНЫХ МАТЕРИАЛОВ, НЕОБХОДИМЫХ ДЛЯ ОЦЕНКИ ЗНАНИЙ, УМЕНИЙ, НАВЫКОВ И ОПЫТА ДЕЯТЕЛЬНОСТИ**

#### **3.1. Типовые задания для текущего контроля успеваемости**

##### **3.1.1. Вопросы для собеседования**

Вопросы для оценки компетенции:

ОПК-8 «Способность обосновать роль эволюционной идеи в биологическом мировоззрении; владением современными представлениями об основах эволюционной теории, о микро- и макроэволюции»

##### **По разделу 1. История развития эволюционных взглядов. Теория эволюции Ч. Дарвина. Формирование современной синтетической теории эволюции**

1. Назовите и охарактеризуйте основные идеи, выдвинутые философами Древней Греции и Рима о сущности мироздания. Идея «лестницы существ».
2. Охарактеризуйте вклад натуралистов в изучение природы в средние века (период метафизики).
3. Заслуги Д. Рея и К. Линнея в описании и систематизации живых организмов. Линней о постоянстве организмов и видов.
4. Сущность трансформизма. Ж. Бюффон и его причины изменчивости организмов.
5. Эволюционная теория Ж.-Б. Ламарка. Критика взглядов Ламарка.
6. Вклад Ж. Кювье и Ж. Сент-Илера в сравнительную анатомию и палеонтологию. Их взгляды. Сущность публичного спора между Кювье и Сент-Илером.
7. Заслуги российских ученых К. Бэра, К. Рулье, П. Палласа в изучении природы.
8. Роль создания клеточной теории в создании теории эволюции Ч. Дарвина.
9. Вклад работ Ч. Лайеля в обосновании эволюционной теории.
10. Эволюционная теория Ч. Дарвина и ее структура.
11. Роль изменчивости, наследственности и борьбы за существование в дарвинизме.
12. Естественный отбор по Дарвину.
13. Дивергенция и монофилия в эволюционном учении Дарвина.
14. Классификация последарвиновского периода в развитии эволюционных взглядов.
15. Кризис эволюционизма. Неоламаркизм и генетический антидарвинизм.
16. Создание синтетической теории эволюции. Основные положения СТЭ. Недостатки СТЭ.

##### **По разделу II. Микроэволюция**

1. Определение биологической эволюции.
2. Формы изменчивости и роль изменчивости в эволюции. Генотипическая и фенотипическая изменчивость.
3. Характеристика популяционного генофонда. Правило Харди-Вайнберга.
4. Дрейф генов и его роль в эволюции.
5. Миграция и ее роль.
6. Популяция как элементарная единица эволюции. Структура популяций.
7. Борьба за существование. Конкуренция.
8. Динамика численности (волны жизни).
9. Искусственный и естественный отбор.
10. Механизм действия естественного отбора. Формы отбора.
11. Дивергентная и филетическая эволюция.
12. Механизмы изоляции. Роль изоляции в видообразовании.
13. Классификация способов видообразования.

14. Аллопатрическое видообразование.
15. Парапатрическое видообразование.
16. Симпатрическое видообразование.
17. Селективные и неселективные механизмы видообразования. Темпы видообразования.
18. Понятие вида и основные концепции вида.

### По разделу III. Макроэволюция

1. Эволюция организмов и эволюция популяций. Методы реконструкции филогенеза.
2. Эволюция онтогенеза. Биогенетический закон.
3. Эволюция стадий онтогенеза.
4. Теория филэмбриогенеза (анаболии, девиации, архалаксисы). Редукция органов (рудиментация и афанизия).
5. Онтогенетические корреляции. Гетерохрония. Атавизм.
6. Функциональная дифференциация организма. Принципы и типы функциональной эволюции. Координации.
7. Адаптивная зона. Филогенез таксонов (Дивергенция, параллельная эволюция, конвергенция).
8. Монофилетическое и полифилетическое происхождение надвидовых таксонов.
9. Главные направления эволюционного процесса (прогресс и регресс).
10. Основные пути биологического прогресса (ароморфоз, идиоадаптация, общая дегенерация, ценогенез).
11. Смена фаз адаптациоморфоза.

### 3.1.2. Тесты

Тесты для оценки компетенций:

ОПК-8 «Способность обосновать роль эволюционной идеи в биологическом мировоззрении; владением современными представлениями об основах эволюционной теории, о микро- и макроэволюции»

#### I раздел. История развития эволюционных взглядов. Теория эволюции Ч. Дарвина. Формирование современной синтетической теории эволюции

1. Какой мыслитель древности первым предложил идеи вечного движения и идею единства жизни?
  - а) Гераклит; б) Аноксимен; в) Фалес; г) Аристотель.
2. Кто из древнегреческих мыслителей был автором первой классификации и описания животных?
  - а) Демокрит; б) Гераклит; в) Платон; г) Аристотель.
3. Сторонником каких взглядов был К. Линней?
  - а) эволюционизм; б) креационизм; в) трансформизм; г) деизм.
4. Какая идея лежит в основе трансформизма?
  - а) наследственность; б) непостоянство, изменяемость; в) катастрофизм; г) скачкообразность.
5. Какой фактор Ж.-Б. Ламарк считал главным фактором эволюции?
  - а) прямое влияние среды; б) конкуренция; в) отбор; г) изменчивость.
6. Автором учения о корреляции в сравнительной анатомии был:
  - а) Ж. Кювье; б) Ж. Сент-Илер; в) К. Бэр; г) П. Паллас.
7. К какой форме изменчивости по Ч. Дарвину относится следующий пример: белые коты с голубыми глазами обычно глухи?
  - а) неопределенной; б) определенной; в) коррелятивной (соотносительной).



8. Какая причина лежит в основе борьбы за существование (по Ч. Дарвину)?  
 а) ограниченность условий среды; б) тенденции любого вида к неограниченному размножению; в) относительность приспособленности особей; г) тенденции любого вида к неограниченному размножению и ограниченность условий среды.
9. Действию естественного отбора по мнению Ч. Дарвина благоприятствуют:  
 а) высокая изменчивость; б) высокая численность вида; в) обширность ареала вида; г) изоляция групп особей вида; д) длительный промежуток времени; е) все условия, перечисленные в пунктах а-д.
10. Следствием борьбы за существование и естественного отбора (по Ч. Дарвину) являются:  
 а) возникновение приспособлений организмов к условиям их существования; б) гетерогенность особей природных популяций; в) прогрессия размножения; г) закономерное повышение разнообразия форм организмов; д) дивергентная эволюция; е) постепенное усложнение и усовершенствование организации
11. Естественный отбор по Ч. Дарвину: а) преимущественное размножение особей; б) выбор отдельных особей селекционером; в) выживание и оставление потомства наиболее приспособленными особями; г) размножение особей, обладающих хозяйственно важными признаками.
12. Приспособление у организмов, которое сформировалось в процессе эволюции как результат борьбы за существовавшие с неблагоприятными факторами среды: а) длинный корень у верблюжьей колючки; б) зеленая окраска кузнечика; в) рога у оленя; г) яркая окраска самцов павлина, фазана, уток и кур.
13. Основными факторами эволюции Ч. Дарвин считал: а) неопределенная изменчивость, борьба за существование, естественный отбор, изоляция; б) борьба за существование, естественный отбор, изоляция; в) неопределенная изменчивость, борьба за существование, изоляция; г) неопределенная изменчивость, борьба за существование, естественный отбор.
14. Некоторыми основными положениями синтетической теории эволюции являются (выберите 2 правильных ответа) а) микроэволюция идет лишь путем макроэволюции; б) материалом для эволюции служат мутации; в) эволюция в основном носит конвергентный характер; г) ведущим движущим фактором эволюции является естественный отбор; д) наименьшая эволюционная единица – вид.
15. Выберите из списка одно из положений синтетической теории эволюции: а) популяция – генетически целостная и замкнутая система; б) наименьшая эволюционная единица – особь; в) макроэволюция идет лишь путем микроэволюции; г) эволюция носит постепенный и длительный характер; д) ведущими движущими факторами эволюции являются изоляция и мутационный процесс.

## Раздел II. Микроэволюция

### Тест 2.1. Микроэволюция. Элементарные эволюционные факторы

1. На уровне каких биологических групп происходит микроэволюционный процесс? а) отряд; б) организм; в) класс; г) популяция.
2. Выберите факторы, изменяющие частоты аллелей в популяциях: а) популяционные волны; б) наследственность; в) изоляция; г) панмиксия.
3. При каких условиях действует закон Харди-Вайнберга? а) свободное скрещивание между особями (панмиксия); б) число особей в популяции бесконечно велико; в) отбор не действует; г) новые мутации в популяции не возникают; д) миграций особей не происходит; е) все перечисленные в пунктах а – д условия.
4. Эволюционное значение мутационного процесса в природных популяциях: а) приводит к ненаследственным изменениям; б) поддерживает высокую степень гомогенности особей; в) поставляет элементарный материал для отбора; г) сохраняет полезные изменения.

5. Найдите пример вспышки массового размножения видов, занесенных извне на новые территории: а) кролики в Австралии; б) африканизированные пчелы в Южной Америке; в) одуванчик в Европе; г) пингвины в Антарктиде.
6. Комбинативная изменчивость связана с: а) характером протекания эволюционного процесса; б) механизмом распределения хромосом при мейозе, случайной встречей гамет при оплодотворении и процессом кроссинговера; в) только с процессом кроссинговера; г) изменением условий среды.
7. Изоляция как эволюционный фактор: а) создает новые генотипы; б) закрепляет начальные стадии генотипической дифференцировки и создает эволюционную независимость изолированных групп; в) носит направленный характер; г) приводит к изменению частот аллелей в популяции.
8. Действие динамики численности (волн жизни) как эволюционного фактора предполагает: а) направленный характер; б) неизбежное, случайное уничтожение особей; в) поставку элементарного эволюционного материала; г) изменение частоты встречаемости аллелей.
9. Расселение на северо-восток канареечного вьюрка является примером: а) дрейфа генов; б) быстрых территориальных экспансий; в) изоляции; г) популяционных волн; д) мутационного процесса.
10. Эволюционное значение популяционных волн в природных популяциях: а) оказывает влияние на направление и интенсивность естественного отбора; б) изменяют концентрацию разных генотипов и мутаций; в) могут выводить ряд мутаций и генотипов в новую среду обитания для апробации; г) поддерживают высокую степень гомогенности особей; д) положения, перечисленные в пунктах а, б, в; е) положения, перечисленные в пунктах а, б.
11. Укажите одну из форм биологической изоляции: а) физическая; б) генетико-репродуктивная; в) морфологическая; г) пространственная; д) географическая.
12. Установите соответствие между элементарными эволюционными факторами и примерами: 1. Мутационный процесс; 2. Популяционные волны; 3. Изоляция; 4. Дрейф генов; 5. Естественный отбор.
  - а. Индустриальный меланизм березовой пяденицы;
  - б. Появление мутации *cut* («обрезанные крылья») у дрозофилы;
  - в. Разорванный ареал голубой сороки в Палеарктике (Европа и Дальний Восток);
  - г. Расширение ареалов на север у вороны, галки, сороки и домового воробья России;
  - д. Популяция эскимосов на севере Гренландии резко отличается по частоте аллелей, определяющих группы крови.

## Тест 2.2. Естественный отбор.

1. Коэффициент естественного отбора это: а) дифференциальное размножение особей; б) селективное преимущество одного аллеля над альтернативным; в) скорость отбора; г) скорость эволюции.
2. Укажите два примера стабилизирующей формы естественного отбора: а) регуляция размеров кладки у птиц; б) красные и черные формы у двуточечной божьей коровки; в) размеры насекомых-опылителей и диаметр венчиков цветков; г) меланизм в природных популяциях различных организмов; д) раннеспелый весенний и позднеспелый летний виды погремка.



3. Предпосылкой естественного отбора является: а) борьба за существование; б) мутационный процесс; в) геометрическая прогрессия размножения; г) популяционные волны; д) гетерогенность особей популяции; е) репродуктивная изоляция.
4. Укажите правильную последовательность этапов естественного отбора (ответ – порядок букв, обозначающих отдельные положения): а) размножение особей с благоприятными изменениями, увеличение числа особей с этими изменениями в популяции; б) появление в популяции наследственных изменений: полезных, нейтральных, вредных; в) преимущественное выживание потомства с полезными изменениями; г) сохранение в результате борьбы за существование и естественного отбора особей с благоприятными в данных условиях среды наследственными изменениями; д) распространение данного признака в популяции.
5. Естественный отбор – избирательное воспроизведение: а) фенотипов; б) генотипов; в) генофондов; г) кариотипов.
6. Отбор, благоприятствующий сохранению оптимального генофонда: а) дестабилизирующий; б) половой; в) стабилизирующий; г) естественный; д) движущий; е) дизруптивный.
7. Стабилизирующий отбор направлен против: а) фенотипической однородности популяции; б) уменьшения спектра изменчивости; в) генетической гомогенности популяции; г) крайних вариантов изменчивости в пользу консервативной части популяции; д) консервативной части популяции в пользу крайних вариантов изменчивости.
8. По современным представлениям дивергенция возникает в результате отбора: а) стабилизирующего; б) полового; в) частотно-зависимого; г) дизруптивного; д) движущего; е) естественного.
9. К-стратегии размножения (отбору) соответствует: а) высокая плодовитость; б) низкая внутривидовая конкуренция; в) большая продолжительность жизни, низкая плодовитость, быстрый онтогенез; г) слабо выраженные колебания численности; д) обычно нестабильные условия.
10. Формирование покровительственной окраски и формы тела у животных является результатом: а) дизруптивного отбора; б) движущего отбора; в) изменчивости; г) прогрессии размножения; д) борьбы за существование; е) мутационного процесса.
11. Сохранение полиморфизма в популяции моллюска *Cerpea nemoralis* является примером формы отбора: а) движущего; б) стабилизирующего; в) нормализующего; г) балансирующего.
12. Средняя приспособленность популяции изменяется под действием отбора тем быстрее, чем: а) ниже начальное значение приспособленности и выше ее изменчивость; б) стабильное значение приспособленности; в) ниже начальное значение приспособленности и ниже ее изменчивость; г) выше ее изменчивость; д) выше начальное значение приспособленности.

### Тест 2.3. Критерии вида. Видообразование.

1. Выберите пример, иллюстрирующий генетический критерий вида: а) комплекс видов малярийных комаров; б) приуроченность к разным почвам чабреца степного и чабреца песчаного; в) видовые различия поведения роющих ос; г) пара видов-двойников обыкновенной полевки с разными кариотипами; д) два вида саранчовых не спариваются из-за различий в призывных песнях самцов.
2. Белый медведь обитает в арктическом и субарктическом поясах, окраска шерсти белая, питается рыбой и морскими млекопитающими. Бурый медведь распространен в лесах умеренного пояса, окраска шерсти бурая, пища растительная и животная, на зиму впадает в длительный сон. При описании этих животных были использованы следующие критерии вида (укажите все использованные критерии): а) морфологический; б) биохимический; в) репродуктивный; г) генетический; д) географический; е) физиологический; ж) экологический.



3. Лютик кашубский встречается в смешанных и лиственных лесах, лютик едкий – на увлажненных лугах, лютик ползучий заселяет сильно увлажненные луга, а лютик прыщнец – обочины канав. В данном случае идет речь о критерии вида: а) эволюционном; б) экологический; в) этологическом; г) географическом; д) биохимическом; е) физиологическом.
4. Правильная последовательность единиц, определяющих структуру вида – распределите категории в порядке уменьшения: а) полувид; б) популяция; в) особь; г) подвид; д) группа популяций; е) семья.
5. Сторонник типологической концепции вида: а) К. Линней, б) Ж. Бюффон, в) Ч. Дарвин, г) К. Рулье, д) Ж.-Б. Ламарк.
6. Виды реально не существуют, это чисто умозрительное понятие, придуманное для удобства систематиков – концепция: а) типологическая; б) номиналистическая; в) универсальная; г) биологическая.
7. Вид имеет независимую реальность, неоднороден, дифференцирован и представляет собой систему соподчиненных единиц – концепция: а) номиналистическая; б) типологическая; в) биологическая; г) политипическая.
8. Эволюционный процесс элементарно выражается в следующем: а) формировании адаптации к условиям окружающей среды; б) усложнении уровня организации; в) образовании и вымирании видов; г) многообразии видов; д) изменении окружающей среды.
9. Несколько миллионов лет назад в широколиственных лесах Евразии был широко распространен один вид ландыша. В связи с наступлением ледника площадь широколиственных лесов резко сократилась, популяции ландыша сохранились на Дальнем Востоке, в Закавказье и в Южной Европе. В настоящее время известно несколько видов ландышей. Данный пример иллюстрирует видообразование: а) географическое (аллопатрическое); б) внезапное; в) постепенное; г) экологическое (симпатрическое); д) дивергентное; е) гибридогенное.
10. Известно около 45 видов синиц, например хохлатая синица, московка, большая синица. Данное видовое разнообразие синиц является результатом видообразования: а) географического; б) внезапного; в) постепенного; г) экологического; д) дивергентного; е) гибридогенного.
11. Следствием многократно повторяющейся дивергенции является: а) филетическая эволюция, б) адаптивная радиация, в) видообразование, г) параллелизм, д) конвергенция.
12. Процесс длительного сохранения вида или иного таксона: а) тихогенез, б) гибридогенез; в) аллогенез; г) стасигенез; д) катагенез.
13. Видообразование в группе австралийских мухоловок (*Pachycephala*) (рис. 1) относится к: а) симпатрическому, б) филетическому, в) гибридогенному, г) аллопатрическому, д) дивергентному.
14. Расширение ареала зайца-русака на север европейской части России связано с: а) дифференциацией вида; б) развитием земледелия и вырубкой лесов; в) адаптациями к новым условиям обитания; г) аллопатрическим видообразованием; д) гибридогенезом.
15. Видообразование без географической изоляции, новый вид возникает внутри ареала исходного вида: а) симпатрическое; б) дивергентное; в) аллопатрическое; г) недивергентное.
16. В Европе встречаются две формы растения прострел: у подвида, произрастающего в европейской части (увлажнение избыточное), листья рассеченные, цветы поникшие; у подвида в Западной Сибири (увлажнение недостаточное) листья лировидные, цветы стоячие. Два подвида прострела – западный и восточный – пример: а) адаптивной радиации, б) географической дивергенции, в) аллопатрического (географического) видообразования, г) симпатрического (экологического) видообразования, д) аллопатрии, е) симпатрии.

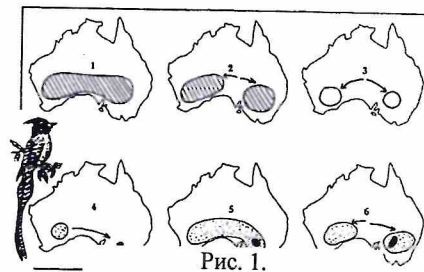


Рис. 1.



## Раздел III. Макроэволюция

### Тест 3.1. Закономерности макроэволюции

1. Процесс развертывания, реализации наследственной информации, заложенной в зародышевых клетках: а) онтогенез (индивидуальное развитие), б) адапциогенез, в) филогенез, г) историческое развитие.
2. Процесс возникновения структурного и функционального разнообразия в ходе развития исходного зачатка и специализации образующихся при этом структур: а) автономизация онтогенеза; б) адаптивная изменчивость; в) онтогенетическая дифференцировка; г) адаптационный полиморфизм; д) аллополиплоидизация.
3. Примеры геномных корреляций: а) светлые волосы и карие глаза у человека; б) скороспелость и низкая урожайность у злаков; в) пурпурные цветки и серая семенная кожура у гороха; г) черная окраска шерсти и красные глаза у кролика.
4. У змей одновременно с редукцией конечностей произошло удлинение тела – это пример координации: а) топографической, б) геномной, в) биологической, г) динамической, д) эргонтической.
5. Эволюционное значение неотении: а) преодоление последствий узкой специализации; б) увеличение времени необходимого для смены поколений; в) сокращение времени необходимого для смены поколений и снижение гибели взрослой (половозрелой) стадии; г) снижение эволюционной пластичности группы; д) повышение эволюционной пластичности группы.
6. Сохранение эмбриональной скелетной ткани (хряща) в скелете земноводных, хрящевых рыб и круглоротых – пример: а) постоянной неотении; б) полифилии; в) факультативной неотении; г) фетализации; д) анаболии.
7. Развитие грудных плавников морского петуха (*Trigla lacerna*) – пример эволюционных преобразований путем: а) коренной перестройки в развитии органа; б) анаболии (надставки стадии); в) девиации; г) уклонения в развитии органа; д) архаллаксис.
8. Повторение в эмбриогенезе современных организмов признаков, имевших место у взрослых предков: а) конвергенция; б) рекапитуляция; в) архаллаксис; г) параллелизм; д) прогресс.
9. Сходство по форме тела у прыгающих млекопитающих (кенгуру, тушканчик, кенгуровая крыса, короткоухий слоновый прыгунчик) является результатом: а) дивергенции, б) параллелизма, в) конвергенции, г) филетической эволюции, д) независимого развития сходных признаков, е) полифилии.
10. Эволюция группы организмов, характеризующаяся расхождением признаков особей разных филетических линий, возникших от общего предка: а) дивергенция, б) филетическая эволюция, в) дегенерация, г) конвергенция, д) параллелизм.
11. У грызунов и зайцеобразных обособление различных жизненных форм – бегающих (заяц-русак), летающих (белка-летяга), прыгающих (тушканчик), роющих (большая песчанка, слепыш) и плавающих (бобр) – результат: а) морфологической конвергенции, б) морфологической дивергенции, в) экологической адаптации, г) адаптивной радиации, д) экологической конвергенции.
12. Сходство положения глаз и ноздрей у лягушки, крокодила и бегемота: а) адаптивная радиация, б) дивергенция, в) конвергенция, г) независимое развитие сходных признаков, д) филетическая эволюция, е) параллелизм.
13. Переход от трехпалой конечности к однопалой в палеонтологических рядах литоптерн (*Litopterna*) и лошадей (*Equidae*) – иллюстрация: а) адаптивной радиации, б) асинхронного параллелизма, в) дивергенции, г) независимого развития сходных признаков у близкородственных организмов, д) синхронного параллелизма, е) асинхронной конвергенции.
14. Значение мультифункциональности для эволюционного процесса: а) сокращается эволюционная пластичность организма; б) в большом числе направлений может изменяться



данный признак; в) отбор использует любую из функций данной системы; г) исключается возможность изменения данного органа; д) возрастает эволюционная пластичность, как органов, так и организма в целом.

15. Способ преобразования функций, связанный с заменой одного органа другим, выполняющим такую же функцию: а) усиление, б) олигомеризация, в) ослабление, г) субституция, д) полимеризация.

16. Направления эволюции, при котором развитие группы сопровождается существенным расширением адаптивной зоны и приобретением группой каких-то крупных, ранее отсутствовавших приспособлений: а) алломорфоз; б) теломорфоз; в) катаморфоз; г) гиперморфоз; д) ароморфоз.

17. Направление эволюции, при котором развитие группы сопровождается упрощением их морфофизиологической организации, дезинтеграцией и редукцией ряда органов и их систем: а) алломорфоз; б) теломорфоз; в) катаморфоз; г) гиперморфоз; д) ароморфоз.

18. Схема (рис. 1) иллюстрирует правило эволюции: а) чередование главных направлений, б) прогрессирующей специализации, в) адаптивной радиации, г) необратимости, д) усиления интеграции биологических систем.

19. Один из основных путей достижения биологического прогресса: а) морфофизиологический прогресс, б) полимеризация органов, в) дивергенция, г) субституция органов, д) архаллаксис.

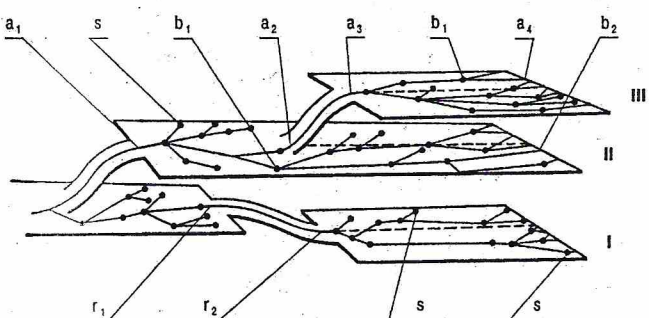


Рис. 1. (к заданию 18)

### 3.2. Типовые задания для промежуточной аттестации

#### 3.2.1. Вопросы к зачету

##### Формируемые компетенции:

ОПК-8 «Способность обосновать роль эволюционной идеи в биологическом мировоззрении; владением современными представлениями об основах эволюционной теории, о микро- и макроэволюции»

1. Эволюционная теория Ж.-Б. Ламарка. Критика взглядов Ламарка.
2. Эволюционная теория Ч. Дарвина и ее структура.
3. Роль изменчивости, наследственности и борьбы за существование в дарвинизме.
4. Дарвин о естественном отборе.
5. Дивергенция и монофилия в эволюционном учении Дарвина.
6. Классификация последарвиновского периода в развитии эволюционных взглядов.
7. Кризис эволюционизма. Неоламаркизм и генетический антидарвинизм.
8. Создание синтетической теории эволюции. Основные положения СТЭ. Недостатки СТЭ.
9. Современные (недарвиновские) гипотезы эволюционного развития.
10. Определение биологической эволюции.

11. Формы изменчивости и роль изменчивости в эволюции. Генотипическая и фенотипическая изменчивость.
12. Характеристика популяционного генофонда. Правило Харди-Вайнберга.
13. Дрейф генов и его роль в эволюции.
14. Миграция и ее роль.
15. Популяция как элементарная единица эволюции. Структура популяций.
16. Борьба за существование. Конкуренция.
17. Динамика численности (волны жизни).
18. Искусственный и естественный отбор.
19. Механизм действия естественного отбора. Формы отбора.
20. Дивергентная и филетическая эволюция.
21. Механизмы изоляции. Роль изоляции в видообразовании.
22. Классификация способов видообразования.
23. Аллопатрическое видообразование.
24. Парapatрическое видообразование.
25. Симпатрическое видообразование.
26. Селективные и неселективные механизмы видообразования. Темпы видообразования.
27. Понятие вида и основные концепции вида.
28. Эволюция организмов и эволюция популяций. Методы реконструкции филогенеза.
29. Эволюция онтогенеза. Биогенетический закон.
30. Эволюция стадий онтогенеза. Стадийность процесса онтогенеза.
31. Эмбрионизация онтогенеза. Автономизация онтогенеза. Рационализация онтогенеза.
32. Фетализация (неотения, педоморфоз) онтогенеза.
33. Теория филэмбриогенеза (анаболии, девиации, архалаксисы). Редукция органов (рудиментация и афанизия).
34. Онтогенетические корреляции. Гетерохрония. Атавизм.
35. Функциональная дифференциация организма. Принципы и типы функциональной эволюции. Координации.
36. Адаптивная зона. Филогенез таксонов (Дивергенция, параллельная эволюция, конвергенция).
37. Монофилетическое и полифилетическое происхождение надвидовых таксонов.
38. Главные направления эволюционного процесса (прогресс и регресс).
39. Основные пути биологического прогресса (ароморфоз, идиоадаптация, общая дегенерация, ценогенез).
40. Смена фаз адаптациоморфоза.
41. Происхождение человека. Ранние этапы эволюции человекообразных приматов.
42. Эволюция рода Номо.
43. Моноцентрические и полицентрические гипотезы происхождения человека.
44. Факторы антропосоциогенеза.

#### **4. МЕТОДИЧЕСКИЕ МАТЕРИАЛЫ, ОПРЕДЕЛЯЮЩИЕ ПРОЦЕДУРЫ ОЦЕНИВАНИЯ ЗНАНИЙ, УМЕНИЙ И НАВЫКОВ И ОПЫТА ДЕЯТЕЛЬНОСТИ, ХАРАКТЕРИЗУЮЩИХ ЭТАПЫ ФОРМИРОВАНИЯ КОМПЕТЕНЦИЙ**

Критерии оценивания знаний обучающихся при проведении собеседования (опроса):

- **Отметка «отлично»** - обучающийся четко выражает свою точку зрения по рассматриваемым вопросам, приводя соответствующие примеры.
- **Отметка «хорошо»** - обучающийся допускает отдельные погрешности в ответе



- **Отметка «удовлетворительно»** - обучающийся обнаруживает пробелы в знаниях основного учебного и нормативного материала.
- **Отметка «неудовлетворительно»** - обучающийся обнаруживает существенные пробелы в знаниях основных положений дисциплины, неумение с помощью преподавателя получить правильное решение конкретной практической задачи.

Критерии оценивания знаний обучающихся при проведении тестирования:

Результат тестирования оценивается по процентной шкале оценки. Каждому обучающемуся предлагается комплект тестовых заданий из 25 вопросов:

- **Отметка «отлично»** – 95 – 100 % правильных ответов.
- **Отметка «хорошо»** – 80 – 95 % правильных ответов.
- **Отметка «удовлетворительно»** – 60 – 80 % правильных ответов.
- **Отметка «неудовлетворительно»** – менее 60 % правильных ответов

Критерии оценки знаний при проведении зачета:

• **Оценка «зачтено»** должна соответствовать параметрам любой из положительных оценок («отлично», «хорошо», «удовлетворительно»).

• **Оценка «не зачтено»** должна соответствовать параметрам оценки «неудовлетворительно».

• **Отметка «отлично»** – выполнены все виды учебной работы, предусмотренные учебным планом. Обучающийся демонстрирует соответствие знаний, умений, навыков приведенным в таблицах показателям, оперирует приобретенными знаниями, умениями, навыками, применяет их в ситуациях повышенной сложности. При этом могут быть допущены неточности, затруднения при аналитических операциях, переносе знаний и умений на новые, нестандартные ситуации.

• **Отметка «хорошо»** – выполнены все виды учебной работы, предусмотренные учебным планом. Обучающийся демонстрирует соответствие знаний, умений, навыков приведенным в таблицах показателям, оперирует приобретенными знаниями, умениями, навыками, применяет их в стандартных ситуациях. При этом могут быть допущены незначительные ошибки, неточности, затруднения при аналитических операциях, переносе знаний и умений на новые, нестандартные ситуации.

• **Отметка «удовлетворительно»** – не выполнен один или более видов учебной работы, предусмотренных учебным планом. Обучающийся демонстрирует неполное соответствие знаний, умений, навыков приведенным в таблицах показателям, допускаются значительные ошибки, проявляется частичное отсутствие знаний, умений, навыков по ряду показателей, обучающийся испытывает значительные затруднения при оперировании знаниями и умениями при их переносе на новые ситуации. –

• **Отметка «неудовлетворительно»** – не выполнены виды учебной работы, предусмотренные учебным планом. демонстрирует неполное соответствие знаний, умений, навыков приведенным в таблицах показателей, допускаются значительные ошибки, проявляется отсутствие знаний, умений, навыков по большому ряду показателей, обучающийся испытывает значительные затруднения при оперировании знаниями и умениями при их переносе на новые ситуации



**Рецензия**  
**на рабочую программу учебной дисциплины**  
**Б1.Б.15.02 «ТЕОРИЯ ЭВОЛЮЦИИ»**  
**Уровень высшего образования БАКАЛАВРИАТ**  
**Направление подготовки 06.03.01 «Биология»**

**Разработчик:** доцент каф. биологии, экологии и гистологии к.б.н. Амосов П.Н.

**Кафедра:** биологии, экологии и гистологии ФГБОУ ВО «Санкт-Петербургская государственная академия ветеринарной медицины»

В программе отражены:

1. Цели освоения дисциплины, соотнесенные с общими целями ООП ВПО.
2. Место дисциплины в структуре ООП. Дано описание логической и содержательно-методической взаимосвязи с другими частями ООП. Указаны требования к «входным» знаниям, умениям и готовностям обучающегося, необходимые при освоении данной дисциплины и приобретенные в результате освоения предшествующих дисциплин. Также указаны теоретические дисциплины и практики, для которых освоение данной дисциплины необходимо как предшествующее.
3. Компетенции обучающегося, формируемые в результате освоения дисциплины по ФГОС ВО - ОПК-8. Указан перечень и описание компетенций, а также требования к знаниям, умениям и навыкам, полученным в ходе изучения дисциплины.
4. Структура и содержание дисциплины:
  - Общая трудоемкость дисциплины в зачетных единицах и часах;
  - Формы контроля по учебному плану (зачет с указанием семестра);
  - Тематический план изучения учебной дисциплины;
  - Программы лекционных, семинарских (практических) занятий, самостоятельной работы содержат тематические планы, перечни основных понятий и категорий, списки литературы.
5. Образовательные технологии, указанные по видам учебной работы (аудиторной, внеаудиторной).
6. Учебно-методическое и информационное обеспечение дисциплины содержит перечень основной литературы, дополнительной литературы, программного обеспечения и Интернет-ресурсы.
7. Материально-техническое обеспечение дисциплины. Указаны фактические специализированные лаборатории и кабинеты с перечнем оборудования и технических средств обучения, обеспечивающих проведение всех видов учебной работы.
8. Фонд оценочных средств для текущего контроля успеваемости, промежуточной аттестации по итогам освоения дисциплины и учебно-методическое обеспечение. Приводятся контрольные вопросы и задания для проведения текущего контроля и промежуточной аттестации по итогам освоения дисциплины, а также для контроля самостоятельной работы обучающегося по отдельным разделам дисциплины.

В программе учтена специфика учебного заведения и отражена практическая направленность курса.

Таким образом, данная рабочая программа может быть использована для обеспечения основной образовательной программы по направлению подготовки 06.03.01 «Биология» по дисциплине «Теория эволюции» как базовый вариант.

Рецензент,  
доктор биологических наук, профессор,  
зав. кафедрой паразитологии им. В. Л. Якимова,  
ФГБОУ ВО СПбГАВМ  
Дата 20.06.2019



Л.М.Белова

Рецензия рассмотрена на заседании методической комиссии факультета протокол  
№ 6 от 26.06.2019 г.

Председатель методической комиссии факультета,  
кандидат ветеринарных наук, доцент  
ФГБОУ ВО СПбГАВМ



В.А. Трушкин

**Рецензия на рабочую программу дисциплины  
«Теория эволюции»**  
по направлению подготовки 06.03.01 «Биология»  
Квалификация (степень) выпускника - «бакалавр»

Рецензируемая рабочая программа по дисциплине «Теория эволюции» разработана преподавателем каф. биологии, экологии и гистологии СПбГАВМ П.Н.Амосовым

В программе отражены:

1. Цели освоения дисциплины, соотнесенные с общими целями ООП ВПО.
2. Место дисциплины в структуре ООП. Дано описание логической и содержательно-методической взаимосвязи с другими частями ООП. Указаны требования к «входным» знаниям, умениям и готовностям обучающегося, необходимые при освоении данной дисциплины и приобретенные в результате освоения предшествующих дисциплин. Также указаны теоретические дисциплины и практики, для которых освоение данной дисциплины необходимо как предшествующее.
3. Компетенции обучающегося, формируемые в результате освоения дисциплины по ФГОС. Указан перечень и описание компетенций, а также требования к знаниям, умениям и навыкам, полученным в ходе изучения дисциплины.
4. Структура и содержание дисциплины:
  - Общая трудоемкость дисциплины в зачетных единицах и часах;
  - Формы контроля по учебному плану (зачет с указанием семестра);
  - Содержание учебной дисциплины;
  - Программы лекционных, семинарских (практических) занятий, самостоятельной работы содержат тематические планы, перечни основных понятий и категорий, списки литературы.
5. Образовательные технологии, указанные по видам учебной работы (аудиторной, внеаудиторной).
6. Учебно-методическое и информационное обеспечение дисциплины содержит перечень основной литературы, дополнительной литературы, программного обеспечения и Интернет-ресурсы.
7. Материально-техническое обеспечение дисциплины. Указаны фактические специализированные лаборатории и кабинеты с перечнем оборудования и технических средств обучения, обеспечивающих проведение всех видов учебной работы.
8. Фонд оценочных средств для текущего контроля успеваемости, промежуточной аттестации по итогам освоения дисциплины и учебно-методическое обеспечение. Приводятся контрольные вопросы и задания для проведения текущего контроля и промежуточной аттестации по итогам освоения дисциплины, а также для контроля самостоятельной работы обучающегося по отдельным разделам дисциплины.

В программе учтена специфика учебного заведения и отражена практическая направленность курса.

Таким образом, данная рабочая программа может быть использована для обеспечения основной образовательной программы по направлению подготовки 06.03.01 «Биология» по дисциплине «Теория эволюции» как базовый вариант.

Рецензент:

Начальник гидробиологической лаборатории  
ФГБУ «Северо-Западное управление по  
гидрометеорологии и мониторингу окружающей среды»



И.В.Андреева