

Документ подписан простой электронной подписью
Информация о владельце:
ФИО: Сухинин Александр Александрович
Должность: Проректор по учебно-воспитательной работе
Дата подписания: 01.05.2022 13:57:57
Уникальный программный ключ:
e0eb125161f4cee0e1209157e481e7a708

Министерство сельского хозяйства Российской Федерации
Федеральное государственное бюджетное образовательное учреждение
высшего образования
«Санкт-Петербургская государственная академия ветеринарной медицины»



УТВЕРЖДАЮ
Первый проректор
по учебной работе
профессор
А.А. Сухинин
30.06. 2017 г.

Кафедра неорганической химии и биофизики

РАБОЧАЯ ПРОГРАММА

по дисциплине

«БИОФИЗИКА»

Уровень высшего образования


СПЕЦИАЛИТЕТ

Специальность 36.05.01 Ветеринария

Очная, очно-заочная (вечерняя), заочная формы обучения

Год начала подготовки - 2017

Рассмотрена и принята
на заседании кафедры
«26» июня 2017 г.
Протокол № 8

Зав. кафедрой
неорганической химии и биофизики,
доцент, к.х.н.
 Т. П. Луцко

Санкт-Петербург
2017 г.

1. ЦЕЛИ И ЗАДАЧИ ДИСЦИПЛИНЫ.

Основная **цель** дисциплины - формирование представлений, понятий, знаний о фундаментальных законах классической и современной физике, применение этих законов в описании процессов, происходящих в биологических объектах, приобретение навыков применения в профессиональной деятельности физических методов измерений и исследований.

Для достижения поставленной цели необходимо решить следующие **задачи**:

--- общеобразовательная задача заключается в изучение законов механики, термодинамики, электромагнетизма, оптики и атомной физики применительно к биологическим объектам;

--- прикладная задача заключается в овладении методами лабораторных исследований;

--- специальная задача состоит в выработке умений по применению законов физики к биологическим объектам.

2. ПЕРЕЧЕНЬ ПЛАНИРУЕМЫХ РЕЗУЛЬТАТОВ ОБУЧЕНИЯ ПО ДИСЦИПЛИНЕ (МОДУЛЮ), СООТНЕСЕННЫХ С ПЛАНИРУЕМЫМИ РЕЗУЛЬТАТАМИ ОСВОЕНИЯ ОБРАЗОВАТЕЛЬНОЙ ПРОГРАММЫ

В результате освоения дисциплины обучающийся готовится к следующим видам деятельности, в соответствии с образовательным стандартом ФГОС ВО 36.05.01 «Ветеринария».

Виды профессиональной деятельности:

научно-исследовательская деятельность:

- сбор научной информации, подготовка обзоров, аннотаций, составление рефератов и отчетов, библиографий, анализ информации по биофизическим исследованиям;
- выступление с докладами и сообщениями по биофизическим тематикам исследований, распространение и популяризация профессиональных знаний, воспитательная работа с обучающимися;
- формирование системы знаний в области фундаментальных экспериментальных и теоретических биофизических исследований и на их основе; умений сознательно и активно использовать результаты этих исследований для понимания физической картины мира; использование приобретенных знаний и умений для решения практических задач;
- владение основными средствами получения, хранения и переработки информации.

Компетенции обучающегося, формируемые в результате освоения дисциплины

Изучение дисциплины должно сформировать следующие компетенции:

а) общепрофессиональные компетенции (ОПК):

- способность решать стандартные задачи профессиональной деятельности на основе информационной и библиографической культуры с применением информационно-коммуникационных технологий и с учетом основных требований информационной безопасности (ОПК-1);

б) профессиональные компетенции (ПК):

- умением правильно пользоваться медико-технической и ветеринарной аппаратурой, инструментарием и оборудованием в лабораторных, диагностических и лечебных целях и владением техникой клинического исследования животных, назначением необходимого лечения в соответствии с поставленным диагнозом (ПК-2).

Планируемые результаты освоения компетенций с учетом профессиональных стандартов

Компетенция	Категории			Опыт деятельности
	Знать	Уметь	Владеть	
ОПК-1	особенности применения математических и физических методов в биологических исследованиях; статистические методы обработки экспериментальных данных.	использовать математические методы и выделять конкретное физическое содержание в прикладных задачах будущей деятельности; использовать возможности вычислительной техники и программного обеспечения современных информационных технологий; прогнозировать последствия своей профессиональной деятельности с точки зрения биосферных процессов.	математическими методами анализа, информационными технологиями; физическими способами воздействия на биологические объекты; физико-химическими и биологическими методами анализа; приемами мониторинга обменных процессов в организме.	освоение основных физических явлений; фундаментальных понятий, законов и теорий классической и биологической физики; ознакомление с особенностями применения математических методов в биологических исследованиях.
ПК-2	современные и традиционные способы обобщения и анализа научных данных по биофизическим исследованиям	применять современные технологии и методы исследований в профессиональной деятельности, интерпретировать полученные результаты; осуществлять поиск информации и решений на основе действий, эксперимента и опыта.	методами работы с современной научной аппаратурой при проведении физико-биологических исследований.	применение теоретических, экспериментальных и методологически знаний по биофизике при проведении диагностических и лечебных мероприятий в ветеринарии.

3. МЕСТО ДИСЦИПЛИНЫ В СТРУКТУРЕ ОПОП

Дисциплина Б1.Б.6 «Биофизика» является дисциплиной базовой части федерального государственного образовательного стандарта высшего образования по специальности 36.05.01 «Ветеринария» (уровень специалитета).

Осваивается во 2 семестре на очной и очно-заочной формах обучения, на 1 курсе заочной формы обучения.

Для изучения курса биофизики в вузе студент должен знать основы алгебры, геометрии и тригонометрии, биологии, знать формулировки основных физических законов.

Уметь производить математические выкладки при решении физических задач и быть компетентным в области чтения и построения графиков физических процессов. Предшествующими дисциплинами, на которых базируется «Биофизика», являются: школьный курс физики, математики и биологии, высшая математика, векторная алгебра.

Курс «Биофизика» является базовым для всех направлений ветеринарного образования, он позволяет студентам получить углубленные знания основных физических явлений, фундаментальных законов классической и современной физики и биофизики, навыки для успешной профессиональной деятельности и продолжения профессионального образования в магистратуре.

Дисциплина является предшествующей для дисциплин:

1. Физиология и этология животных;
2. Анатомия животных;
3. Патологическая физиология;
4. Гигиена животных;
5. Ветеринарно-санитарная экспертиза.

4. ОБЪЕМ ДИСЦИПЛИНЫ «БИОФИЗИКА»

4.1. ОБЪЕМ ДИСЦИПЛИНЫ «БИОФИЗИКА» ДЛЯ ОЧНОЙ ФОРМЫ ОБУЧЕНИЯ

Вид учебной работы	Всего часов	Семестр
		2
Аудиторные занятия (всего)	54	54
В том числе:		
Лекции, в том числе интерактивные формы	18	18
Практические занятия (ПЗ), в том числе интерактивные формы	36	36
Самостоятельная работа (всего)	54	54
Вид промежуточной аттестации (зачет)	Зачет – 2	зачет
Общая трудоемкость часы / зачетные единицы	108/3	108/3

4.2. ОБЪЕМ ДИСЦИПЛИНЫ «БИОФИЗИКА» ДЛЯ ОЧНО-ЗАОЧНОЙ (ВЕЧЕРНЕЙ) ФОРМЫ ОБУЧЕНИЯ

Вид учебной работы	Всего часов	Семестр
		2
Аудиторные занятия (всего)	36	36
В том числе:		
Лекции, в том числе интерактивные формы	12	12
Практические занятия (ПЗ), в том числе интерактивные формы	24	24
Самостоятельная работа (всего)	72	72
Вид промежуточной аттестации (зачет, экзамен)	Зачет – 1	зачет
Общая трудоемкость часы / зачетные единицы	108/3	108/3

**4.3. ОБЪЕМ ДИСЦИПЛИНЫ “БИОФИЗИКА”
ДЛЯ ЗАОЧНОЙ ФОРМЫ ОБУЧЕНИЯ**

Вид учебной работы	Всего часов	Курс
		1
Аудиторные занятия (всего)	14	14
В том числе:		
Лекции, в том числе интерактивные формы	6	6
Практические занятия (ПЗ), в том числе интерактивные формы	8	8
Самостоятельная работа (всего)	90	90
Контроль работа	4	4
Вид промежуточной аттестации (зачет, к.р., экзамен)	Зачет – 1	зачет
Общая трудоемкость часы / зачетные единицы	108/3	108/3

5. СОДЕРЖАНИЕ ДИСЦИПЛИНЫ “БИОФИЗИКА”

**5.1. СОДЕРЖАНИЕ ДИСЦИПЛИНЫ “БИОФИЗИКА”
ДЛЯ ОЧНОЙ ФОРМЫ ОБУЧЕНИЯ**

№	Наименование	Формируемые компетенции	Семестр	Виды учебной работы, включая самостоятельную работу студентов и трудоемкость (в часах)		
				лекция	практические занятия	самостоятельная работа
1.	История становления и развития «Биологической физики» как науки. Биомеханика История развития биомеханических представлений. Механическое движение. Суставы как рычаги. Колебательные движения тела человека при ходьбе. Механические свойства биологических тканей. Биоакустика	ОПК-1 ПК-2	2	4	7	12

2.	<p>Гидродинамика и гемодинамика. Стационарный поток идеальной жидкости. Давление и единицы его измерения. Уравнение неразрывности потока. Уравнение Бернулли и следствия из него. Физические свойства крови, закономерности движения крови по сосудистой системе. Сердце как механическая система. Методы измерения давления крови.</p> <p>Термодинамика биологических систем. Первое начало термодинамики в биологии, тепловой баланс живого организма. Второе начало термодинамики в биологии, особенности термодинамики открытых систем. Терморегуляция биосистем: теплопродукция, перенос теплоты в живых организмах, физические механизмы терморегуляции. Термодинамические методы лечения в ветеринарии. Влияние низких температур на живой организм.</p>	ОПК-1 ПК-2	2	6	9	14
3.	<p>Электричество и магнетизм. Влияние электромагнитного поля на живой организм. Аэроионы и их лечебное и профилактическое действие. Постоянный ток в биологических объектах, физиологическое действие постоянного тока. Биоэлектрические потенциалы.</p> <p>Живой организм в электрическом и магнитном поле. Действие постоянного и переменного электрического тока на живой организм, действие постоянного магнитного поля на организм млекопитающих, методы электрографии.</p>	ОПК-1 ПК-25	2	4	7	10

4.	<p>Геометрическая оптика. Основные законы геометрической оптики. Рефрактометр. Линзы и построение изображений в линзах. Ход лучей света в микроскопе. Увеличение и разрешающая способность микроскопа. Устройство глаза, особенности зрения.</p> <p>Фотометрия. Основные определения и законы фотометрии. Фотометрические величины и единицы их измерения</p> <p>Поляризация света. Естественный и поляризационный свет. Вращение плоскости поляризации. Сахариметрия.</p> <p>Квантовая оптика. Тепловое излучение. Тепловое излучение и характеризующие его физические величины: испускательная и поглощательная способности. Влияние теплового излучения на живой организм.</p> <p>Фотоэффект и фотоны. Явление фотоэффекта. Рентгеновские спектры. Тормозное и характеристическое рентгеновское излучение, поглощение рентгеновского излучения веществом. Применение рентгеновского излучения в медицине и ветеринарии.</p>	ОПК-1 ПК-2	2	2	8	10
5.	<p>Физика атомного ядра. Состав и характеристики атомного ядра. Нуклоны. Энергия связи нуклонов в ядре. Явление радиоактивности. Закон радиоактивного распада. Альфа, бета, гамма-излучение. Их свойства.</p> <p>Дозиметрия. Биологическое действие ионизирующих излучений. Регистраторы ионизирующего излучения.</p>	ОПК-1 ПК-2	2	2	5	8
ИТОГО ПО 2 СЕМЕСТРУ			18	36	54	

**5.2. СОДЕРЖАНИЕ ДИСЦИПЛИНЫ “БИОФИЗИКА”
ДЛЯ ОЧНО-ЗАОЧНОЙ (ВЕЧЕРНЕЙ) ФОРМЫ ОБУЧЕНИЯ**

№	Наименование	Формируемые компетенции	Семестр	Виды учебной работы, включая самостоятельную работу студентов и трудоемкость (в часах)		
				лекция	практические занятия	самостоятельная работа
1.	История становления и развития «Биологической физики» как науки. Биомеханика Механическое движение. Суставы как рычаги. Колебательные движения тела человека при ходьбе. Механические свойства биологических тканей. Биоакустика. Сердце как механическая система.	ОПК-1 ПК-2	2	2	4	16
2.	Гидродинамика и гемодинамика. Уравнение неразрывности потока. Уравнение Бернулли. Физические свойства крови, закономерности движения крови по сосудистой системе. Методы измерения давления крови. Термодинамика биологических систем. Первое начало термодинамики в биологии, тепловой баланс живого организма. Второе начало термодинамики в биологии, особенности термодинамики открытых систем. Термодинамические методы лечения в ветеринарии.	ОПК-1 ПК-2	2	4	6	16
3.	Электричество и магнетизм. Влияние электромагнитного поля на живой организм. Аэроионы и их лечебное и профилактическое действие. Постоянный ток в биологических объектах, физиологическое действие постоянного тока. Живой организм в электрическом и магнитном поле. Действие постоянного магнитного поля на организм млекопитающих, методы электрографии.	ОПК-1 ПК-2	2	2	5	14

4.	<p>Геометрическая оптика. Основные законы геометрической оптики. Рефрактометр. Линзы и построение изображений в линзах. Ход лучей света в микроскопе. Увеличение и разрешающая способность микроскопа. Устройство глаза, особенности зрения.</p> <p>Фотометрия. Основные определения и законы фотометрии. Фотометрические величины и единицы их измерения</p> <p>Поляризация света. Естественный и поляризационный свет. Вращение плоскости поляризации. Сахариметрия.</p> <p>Квантовая оптика. Тепловое излучение. Тепловое излучение и характеризующие его физические величины: испускательная и поглотительная способности. Влияние теплового излучения на живой организм.</p> <p>Фотоэффект и фотоны. Явление фотоэффекта. Рентгеновские спектры. Тормозное и характеристическое рентгеновское излучение, поглощение рентгеновского излучения веществом. Применение рентгеновского излучения в медицине и ветеринарии.</p>	ОПК-1 ПК-2	2	2	6	14
5.	<p>Состав и характеристики атомного ядра. Нуклоны. Явление радиоактивности. Закон радиоактивного распада. Альфа, бета, гамма-излучение. Их свойства.</p> <p>Дозиметрия. Биологическое действие ионизирующих излучений. Регистраторы ионизирующего излучения.</p>	ОПК-1 ПК-2	2	2	3	12
ИТОГО ПО 2 СЕМЕСТРУ				12	24	72

**5.2. СОДЕРЖАНИЕ ДИСЦИПЛИНЫ “БИОФИЗИКА”
ДЛЯ ЗАОЧНОЙ ФОРМЫ ОБУЧЕНИЯ**

№	Наименование	Формируемые компетенции	Курс	Виды учебной работы, включая самостоятельную работу студентов и трудоемкость (в часах)			
				лекция	практические	конт. раб	самостоятельная работа
1.	История становления и развития «Биологической физики» как науки. Биомеханика Механическое движение. Суставы как рычаги. Колебательные движения тела человека при ходьбе. Механические свойства биологических тканей. Биоакустика. Сердце как механическая система.	ОПК-1 ПК-2	1	3	2		20
2.	Гидродинамика и гемодинамика. Уравнение неразрывности потока. Уравнение Бернулли. Физические свойства крови, закономерности движения крови по сосудистой системе. Методы измерения давления крови. Термодинамика биологических систем. Первое начало термодинамики в биологии, тепловой баланс живого организма. Второе начало термодинамики в биологии, особенности термодинамики открытых систем. Термодинамические методы лечения в ветеринарии.	ОПК-1 ПК-2	1	1	2		20
3.	Электричество и магнетизм. Влияние электромагнитного поля на живой организм. Аэроионы и их лечебное и профилактическое действие. Постоянный ток в биологических объектах, физиологическое действие постоянного тока. Живой организм в электрическом и магнитном поле. Действие постоянного магнитного поля на организм млекопитающих, методы электрографии.	ОПК-1 ПК-2	1	2			10

4.	<p>Геометрическая оптика. Основные законы геометрической оптики. Рефрактометр. Линзы и построение изображений в линзах. Ход лучей света в микроскопе. Увеличение и разрешающая способность микроскопа. Устройство глаза, особенности зрения.</p> <p>Фотометрия. Основные определения и законы фотометрии. Фотометрические величины и единицы их измерения</p> <p>Поляризация света. Естественный и поляризованный свет. Вращение плоскости поляризации. Сахариметрия.</p> <p>Квантовая оптика. Тепловое излучение. Тепловое излучение и характеризующие его физические величины: испускательная и поглощательная способности. Влияние теплового излучения на живой организм.</p> <p>Фотоэффект и фотоны. Явление фотоэффекта. Рентгеновские спектры. Тормозное и характеристическое рентгеновское излучение, поглощение рентгеновского излучения веществом. Применение рентгеновского излучения в медицине и ветеринарии.</p>	ОПК-1 ПК-2	1		2	10
5.	<p>Атомная и ядерная физика.</p> <p>Теория атома Бора. Элементы квантовой механики.</p> <p>Физика атомного ядра. Состав и характеристики атомного ядра. Нуклоны. Энергия связи нуклонов в ядре. Явление радиоактивности. Закон радиоактивного распада. Альфа, бета, гамма-излучение. Их свойства.</p> <p>Дозиметрия. Биологическое действие ионизирующих излучений. Регистраторы ионизирующего излучения.</p>	ОПК-1 ПК-2	1		2	10
6.	Контрольная работа	ОПК-1 ПК-2			4	24
ИТОГО ПО 1 КУРСУ				6	8	94

6. ПЕРЕЧЕНЬ УЧЕБНО-МЕТОДИЧЕСКОГО ОБЕСПЕЧЕНИЯ ДЛЯ САМОСТОЯТЕЛЬНОЙ РАБОТЫ ОБУЧАЮЩИХСЯ ПО ДИСЦИПЛИНЕ

6.1. Методические указания для самостоятельной работы

1. Лещенко, В.Г. Медицинская и биологическая физика. Практикум [Электронный ресурс] : учебное пособие / В.Г. Лещенко, Г.К. Ильич, Н.И. Инсарова [и др.]. — Электрон. дан. — Минск : Новое знание, 2013. — 334 с. — Режим доступа: http://e.lanbook.com/books/element.php?pl1_id=64898 (дата обращения 24.06.2017)
2. Плутахин Г. А. Биофизика [Электронный ресурс] : учебное пособие / Плутахин Г. А., Кощаев А. Г. — Электрон. дан. — СПб. : Лань, 2012. — 240 с. — Режим доступа: http://e.lanbook.com/books/element.php?pl1_id=4048 (дата обращения 24.06.20187)

6.2. Литература для самостоятельной работы

1. Волькенштейн, М.В. Биофизика [Электронный ресурс]: учебное пособие. — Электрон. дан. — СПб.: Лань, 2012. — 596 с. — Режим доступа: http://e.lanbook.com/books/element.php?pl1_id=3898 (дата обращения 24.06.2017)
2. Лещенко, В.Г. Медицинская и биологическая физика [Электронный ресурс]: / Лещенко В.Г., Ильич Г.К. — Электрон. дан. — Минск: Новое знание, 2014. — 527 с. — Режим доступа: http://e.lanbook.com/books/element.php?pl1_id=69096 (дата обращения 24.06.2017)
3. Ремизов, А.Н. Медицинская и биологическая физика [Текст]: учебник / Ремизов А.Н. — 4-е изд., испр. и перераб. — ГЭОТАР-Медиа — 2012. — 648 с.: ил.

7. ПЕРЕЧЕНЬ ОСНОВНОЙ И ДОПОЛНИТЕЛЬНОЙ ЛИТЕРАТУРЫ, НЕОБХОДИМОЙ ДЛЯ ОСВОЕНИЯ ДИСЦИПЛИНЫ

а) основная литература:

1. Ремизов, А.Н. Медицинская и биологическая физика [Текст]: учебник / Ремизов А.Н. — 4-е изд., испр. и перераб. — ГЭОТАР-Медиа — 2012. — 648 с.: ил. (Дата обращения 24.06.2017.)
2. Волькенштейн, М.В. Биофизика [Электронный ресурс]: учебное пособие. — Электрон. дан. — СПб.: Лань, 2012. — 596 с. — Режим доступа: http://e.lanbook.com/books/element.php?pl1_id=3898(Дата обращения 24.06.2017.)
3. Шахно, Е.А. Физические основы применения лазеров в медицине [Электронный ресурс]: учебное пособие. — Электрон. дан. — СПб.: НИУ ИТМО (Санкт-Петербургский национальный исследовательский университет информационных технологий, механики и оптики), 2012. — 129 с. — Режим доступа: http://e.lanbook.com/books/element.php?pl1_id=43814 (Дата обращения 24.06.2017г.)

б) дополнительная литература:

1. Трофимова Т.И. Сборник задач по курсу физики с решениями. Учеб. пособие / Трофимова Т.И., Павлова З.Г. — М.: Высш. шк., 2008. — 591 с.
2. Грабовский Р.И. Курс физики: Учеб. пособие / Грабовский Р.И.. — СПб: ЛАНЬ, 2007. — 608 с.
5. Волькенштейн В.С. Сборник задач по общему курсу физики / Волькенштейн В.С. - Изд. 9-ое. — М., 1976. — 46 с.

8. ПЕРЕЧЕНЬ РЕСУРСОВ ИНФОРМАЦИОННО-ТЕЛЕКОММУНИКАЦИОННОЙ СЕТИ «ИНТЕРНЕТ» НЕОБХОДИМЫЕ ДЛЯ ОСВОЕНИЯ ДИСЦИПЛИНЫ

Для подготовки к практическим занятиям и выполнения самостоятельной работы студенты могут использовать следующие Интернет-ресурсы:

1. <https://meduniver.com> – Медицинский информационный сайт.
2. Science - журнал издательства American Association for the Advancement of Science - <http://www.sciencemag.org/content/by/year>
3. Annual Reviews - ежегодные научные обзоры - <http://www.annualreviews.org/action/showJournals>
4. <http://www.nkj.ru/> - журнал «Наука и жизнь» (открытый доступ)
5. <http://www.inauka.ru/> - научно-популярная газета «Известия науки» (открытый доступ) <http://www.science.ru/> - сайт «Наука в России» (открытый доступ)

Электронно-библиотечные системы:

1. [ЭБС «СПБГАВМ»](#)
2. [ЭБС «Издательство «Лань»](#)
3. [ЭБС «Консультант студента»](#)
4. [Университетская информационная система «РОССИЯ»](#)
5. [Полнотекстовая база данных POLPRED.COM](#)
6. [Научная электронная библиотека ELIBRARY.RU](#)
7. [Российская научная Сеть](#)
8. [Электронно-библиотечная система IQlib](#)
9. [База данных международных индексов научного цитирования Web of Science](#)
10. Полнотекстовая междисциплинарная база данных по сельскохозяйственным и экологическим наукам [ProQuest AGRICULTURAL AND ENVIRONMENTAL SCIENCE DATABASE](#)
11. Электронные книги издательства «Перспект Науки» <http://prospektnauki.ru/ebooks/>
12. Коллекция «Сельское хозяйство. Ветеринария» издательства «Квадро» <http://www.iprbookshop.ru/586.html>

9. МЕТОДИЧЕСКИЕ УКАЗАНИЯ ДЛЯ ОБУЧАЮЩИХСЯ ПО ОСВОЕНИЮ ДИСЦИПЛИНЫ

Методические рекомендации для студентов – это комплекс рекомендаций и разъяснений, позволяющих студенту оптимальным образом организовать процесс изучения данной дисциплины.

Содержание методических рекомендаций, как правило, может включать следующую информацию.

- Советы по планированию и организации времени, необходимого на изучение дисциплины. Описание последовательности действий студента, или «сценарий изучения дисциплины».

Утреннее время является самым плодотворным для учебной работы (с 8 до 14 часов), затем послеобеденное время (с 16 до 19 часов) и вечернее время (с 20 до 24 часов).

Самый трудный материал рекомендуется к изучению в начале каждого временного интервала после отдыха. Через 1.5 часа работы необходим перерыв (10-15 минут), через 4 часа работы перерыв должен составлять 1 час. Частью научной организации труда является овладение техникой умственного труда. В норме студент должен уделять учению около 10 часов в день (6 часов в вузе, 4 часа – дома).

- Рекомендации по работе над лекционным материалом

При подготовке к лекции студенту рекомендуется:

1) просмотреть записи предшествующей лекции и восстановить в памяти ранее изученный материал;

2) полезно просмотреть и предстоящий материал будущей лекции;

3) если задана самостоятельная проработка отдельных фрагментов темы прошлой лекции, то ее надо выполнить не откладывая;

4) психологически настроиться на лекцию.

Эта работа включает два основных этапа: конспектирование лекций и последующую работу над лекционным материалом.

Под конспектированием подразумевают составление конспекта, т.е. краткого письменного изложения содержания чего-либо (устного выступления – речи, лекции, доклада и т.п. или письменного источника – документа, статьи, книги и т.п.).

Методика работы при конспектировании устных выступлений значительно отличается от методики работы при конспектировании письменных источников.

Конспектируя письменные источники, студент имеет возможность неоднократно прочитать нужный отрывок текста, поразмыслить над ним, выделить основные мысли автора, кратко сформулировать их, а затем записать. При необходимости он может отметить и свое отношение к этой точке зрения. Слушая же лекцию, студент большую часть комплекса указанных выше работ должен откладывать на другое время, стремясь использовать каждую минуту на запись лекции, а не на ее осмысление – для этого уже не остается времени. Поэтому при конспектировании лекции рекомендуется на каждой странице выделять поля для последующих записей в дополнение к конспекту.

Записав лекцию или составив ее конспект, не следует оставлять работу над лекционным материалом до начала подготовки к зачету. Нужно проделать как можно раньше ту работу, которая сопровождает конспектирование письменных источников и которую не удалось сделать во время записи лекции, - прочесть свои записи, расшифровав отдельные сокращения, проанализировать текст, установить логические связи между его элементами, в ряде случаев показать их графически, выделить главные мысли, отметить вопросы, требующие дополнительной обработки, в частности, консультации преподавателя.

При работе над текстом лекции студенту необходимо обратить особое внимание на проблемные вопросы, поставленные преподавателем при чтении лекции, а также на его задания и рекомендации.

Для каждой лекции, практического занятия и лабораторной работы приводятся номер, тема, перечень рассматриваемых вопросов, объем в часах и ссылки на рекомендуемую литературу. Для занятий, проводимых в интерактивных формах, должна указываться их организационная форма: компьютерная симуляция, деловая или ролевая игра, разбор конкретной ситуации и т.д.

- Рекомендации по подготовке к практическим занятиям.

Практические (семинарские) занятия составляют важную часть профессиональной подготовки студентов. Основная цель проведения практических (семинарских) занятий - формирование у студентов аналитического, творческого мышления путем приобретения практических навыков. Так же практические занятия проводятся с целью углубления и закрепления знаний, полученных на лекциях и в процессе самостоятельной работы над нормативными документами, учебной и научной литературой. При подготовке к практическому занятию для студентов необходимо изучить или повторить теоретический материал по заданной теме.

При подготовке к практическому занятию студенту рекомендуется придерживаться следующего алгоритма;

- 1) ознакомится с планом предстоящего занятия;
- 2) проработать литературные источники, которые были рекомендованы и ознакомиться с вводными замечаниями к соответствующим разделам.

Методические указания к практическим (семинарским) занятиям по дисциплине наряду с рабочей программой и графиком учебного процесса относятся к методическим документам, определяющим уровень организации и качества образовательного процесса.

Содержание практических (семинарских) занятий фиксируется в рабочих учебных программах дисциплин в разделах «Перечень тем практических (семинарских) занятий».

Важнейшей составляющей любой формы практических занятий являются задания. Основа в задании - пример, который разбирается с позиций теории, развитой в лекции. Как правило, основное внимание уделяется формированию конкретных умений, навыков, что и определяет содержание деятельности студентов - решение задач, лабораторные работы, уточнение категорий и понятий науки, являющихся предпосылкой правильного мышления и речи.

Практические (семинарские) занятия выполняют следующие задачи:

- стимулируют регулярное изучение рекомендуемой литературы, а также внимательное отношение к лекционному курсу;
- закрепляют знания, полученные в процессе лекционного обучения и самостоятельной работы над литературой;
- расширяют объём профессионально значимых знаний, умений, навыков;
- позволяют проверить правильность ранее полученных знаний;
- прививают навыки самостоятельного мышления, устного выступления;
- способствуют свободному оперированию терминологией;
- предоставляют преподавателю возможность систематически контролировать уровень самостоятельной работы студентов.

Методические указания к практическим (семинарским и лабораторным) занятиям по дисциплине должны быть ориентированы на современные условия хозяйствования, действующие нормативные документы, передовые технологии, на последние достижения науки, техники и практики, на современные представления о тех или иных явлениях, из учаемой действительности.

Практические (лабораторные работы) составляют важную часть профессиональной подготовки студентов. Они направлены на экспериментальное подтверждение теоретических положений и формирование учебных и профессиональных практических умений.

Выполнение студентами лабораторных работ направлено на:

- обобщение, систематизацию, углубление, закрепление полученных теоретических знаний по конкретным темам дисциплин;

- формирование необходимых профессиональных умений и навыков;

Дисциплины, по которым планируются лабораторные работы и их объемы, определяются рабочими учебными планами.

Методические указания по проведению практических (лабораторных работ) разрабатываются на срок действия рабочей учебной программы и включают:

- заглавие, в котором указывается вид работы (лабораторная), ее порядковый номер, объем в часах и наименование;

- цель работы;

- предмет и содержание работы;

- оборудование, технические средства, инструмент;

- порядок (последовательность) выполнения работы;

- правила техники безопасности и охраны труда по данной работе (по необходимости);

- общие правила оформления работы;

- контрольные вопросы;

- задания;

- список литературы (по необходимости).

- Разъяснения по поводу работы с контрольно-тестовыми материалами по курсу, рекомендации по выполнению домашних заданий.

Тестирование - это проверка, которая позволяет, выполнив специально подобранный набор тестов, определить: соответствует ли реально полученный результат ожидаемому усвоению программы. Тест – это выполнение определенных условий и действий, необходимых для проверки работы тестируемой функции или её части. На каждый вопрос по дисциплине необходимо правильно ответить, выбрав один вариант.

10. ПЕРЕЧЕНЬ ИНФОРМАЦИОННЫХ ТЕХНОЛОГИЙ, ИСПОЛЬЗУЕМЫХ ПРИ ОСУЩЕСТВЛЕНИИ ОБРАЗОВАТЕЛЬНОГО ПРОЦЕССА

В учебном процессе по дисциплине предусмотрено использование информационных технологий:

- ✓ ведение практических занятий с использованием мультимедиа;
- ✓ интерактивные технологии (проведение диалогов, коллективное обсуждение различных подходов к решению той или иной учебно-профессиональной задачи);
- ✓ взаимодействие с обучающимися посредством электронной почты;

✓ совместная работа в Электронной информационно-образовательной среде СПбГАВМ: <https://spbgavm.ru/academy/eios>

10.2. Программное обеспечение

Перечень лицензионного и свободно распространяемого программного обеспечения, в том числе отечественного производства

№ п/п	Название рекомендуемых по разделам и темам программы технических и компьютерных средств обучения	Лицензия
1	MS PowerPoint	67580828
2	LibreOffice	свободное ПО
3	ОС Альт Образование 8	ААО.0022.00
4	АБИС "МАРК-SQL"	02102014155
5	MS Windows 10	67580828
6	Система КонсультантПлюс	503/КЛ
7	Android ОС	свободное ПО

11. МАТЕРИАЛЬНО-ТЕХНИЧЕСКАЯ БАЗА, НЕОБХОДИМАЯ ДЛЯ ОСУЩЕСТВЛЕНИЯ ОБРАЗОВАТЕЛЬНОГО ПРОЦЕССА ПО ДИСЦИПЛИНЕ

Наименование дисциплины (модуля), практик в соответствии с учебным планом	Наименование специальных помещений и помещений для самостоятельной работы	Оснащенность специальных помещений и помещений для самостоятельной работы
Биофизика	103 (196084, г. Санкт-Петербург, ул. Черниговская, дом 5) Учебная аудитория для проведения занятий семинарского типа, групповых и индивидуальных консультаций, текущего контроля и промежуточной аттестации	<i>Специализированная мебель:</i> парты, стулья, табуреты, учебная доска, мультимедийное оборудование. <i>Лабораторное оборудование и учебные материалы:</i> рефрактометры, Поляриметры, лазеры, калориметры, лабораторные столы и винтовые табуреты, цветные и нейтральные стекла-

		фильтры, штангенциркули, микрометры, плакаты по разделам анатомии.
104 (196084, г. Санкт-Петербург, ул. Черниговская, дом 5) Учебная аудитория для проведения занятий семинарского типа, групповых и индивидуальных консультаций, текущего контроля и промежуточной аттестации		<p><i>Специализированная мебель:</i> парты, стулья, табуреты, учебная доска, мультимедийное оборудование.</p> <p><i>Лабораторное оборудование и учебные материалы:</i> рефрактометры, Поляриметры, лазеры, калориметры, лабораторные столы и винтовые табуреты, цветные и нейтральные стекла-фильтры, штангенциркули, микрометры, плакаты по разделам анатомии.</p>
105 (196084, г. Санкт-Петербург, ул. Черниговская, дом 5) Учебная аудитория для проведения занятий семинарского типа, групповых и индивидуальных консультаций, текущего контроля и промежуточной аттестации		<p><i>Специализированная мебель:</i> парты, стулья, табуреты, учебная доска, мультимедийное оборудование.</p> <p><i>Лабораторное оборудование и учебные материалы:</i> рефрактометры, Поляриметры, лазеры, калориметры, лабораторные столы и винтовые табуреты, цветные и нейтральные стекла-фильтры, штангенциркули, микрометры, плакаты по разделам анатомии.</p>
206 Большой читальный зал (196084, г. Санкт-Петербург, ул. Черниговская, дом 5) Помещение для самостоятельной работы		<p><i>Специализированная мебель:</i> столы, стулья</p> <p><i>Технические средства обучения:</i> компьютеры с подключением к сети «Интернет» и доступом в электронную информационно-образовательную среду</p>
214 Малый читальный зал (196084, г. Санкт-Петербург, ул. Черниговская, дом 5) Помещение для самостоятельной работы		<p><i>Специализированная мебель:</i> столы, стулья</p> <p><i>Технические средства обучения:</i> компьютеры с подключением к сети «Интернет» и доступом в электронную информационно-образовательную среду</p>
324 Отдел информационных технологий (196084, г. Санкт-Петербург, ул. Черниговская, дом 5) Помещение для хранения и		<i>Специализированная мебель:</i> столы, стулья, специальный инвентарь, материалы и запасные части для профилактического обслужи-

--	--	--

Рабочую программу составили

к.ф-м.н, доцент

Карулина Е.А.

к.ф-м.н, доцент

Чистякова О.В.

Рецензент: доктор биологических наук,
профессор, зав. кафедрой биохимии и
физиологии

Л.Ю. Карпенко

Зав.кафедрой неорганической химии и биофизики

к.х.н., доцент

Т.П. Луцко

Министерство сельского хозяйства Российской Федерации
Федеральное государственное бюджетное образовательное учреждение
высшего образования
«Санкт-Петербургская государственная академия ветеринарной медицины»

Кафедра неорганической химии и биофизики
ФОНД ОЦЕНОЧНЫХ СРЕДСТВ
текущего контроля/промежуточной аттестации обучающихся
при освоении ОПОП ВО, реализующей ФГОС ВО

по дисциплине

«БИОФИЗИКА»

Уровень высшего образования


СПЕЦИАЛИТЕТ

Специальность 36.05.01 Ветеринария

Очная, очно-заочная (вечерняя), заочная формы обучения

Год начала подготовки - 2017

Рассмотрена и принята
на заседании кафедры
«26» июня 2017 г.
Протокол № 8

Зав. кафедрой
неорганической химии и биофизики,
доцент, к.х.н.
 Т. П. Луцко

Санкт-Петербург
2017 г.

1. Перечень компетенций с указанием этапов их формирования в процессе освоения образовательной программы

7.1 Перечень компетенций с указанием этапов их формирования в процессе освоения образовательной программы

Номер семестра	Этапы формирования компетенций по дисциплинам, практикам в процессе освоения ОП
	<ul style="list-style-type: none"> способностью решать стандартные задачи профессиональной деятельности на основе информационной и библиографической культуры с применением информационно-коммуникационных технологий и с учетом основных требований информационной безопасности (ОПК-1);
10	Ветеринарно-санитарная экспертиза
2	Информатика с основами математической биостатистики
	<ul style="list-style-type: none"> умением правильно пользоваться медико-технической и ветеринарной аппаратурой, инструментарием и оборудованием в лабораторных, диагностических и лечебных целях и владением техникой клинического исследования животных, назначением необходимого лечения в соответствии с поставленным диагнозом (ПК-2).
1	Органическая и физколлоидная химия
1	Биологическая химия
2	Физиология и этология животных
2	Ветеринарная микробиология и микология
3	Вирусология
	Токсикология
	Клиническая диагностика
	Внутренние незаразные болезни
	Оперативная хирургия с топографической анатомией
	Лабораторная диагностика
	Токсикологическая химия (специализация)
10	Инструментальные методы диагностики
	Ветеринарная иммунология
	Клиническая фармакология
	Практика по получению первичных профессиональных умений и навыков, в том числе первичных умений и навыков научно-исследовательской деятельности
	Технологическая практика
	Клиническая практика
	Производственная практика, в том числе преддипломная
	Государственный экзамен, включая подготовку к сдаче и сдача государственного экзамена
	Органическая и физколлоидная химия
	Биологическая химия
	Физиология и этология животных
	Ветеринарная микробиология и микология
	Вирусология
	Токсикология
	Клиническая диагностика

7.2 Описание показателей и критериев оценивания компетенций на различных этапах их формирования, описание шкалы оценивания

Планируемые результаты освоения компетенции	Уровень освоения				Оценочное средство
	неудовлетворительно	удовлетворительно	хорошо	отлично	
<ul style="list-style-type: none"> способностью решать стандартные задачи профессиональной деятельности на основе информационной и библиографической культуры с применением информационно-коммуникационных технологий и с учетом основных требований информационной безопасности (ОПК-1); 					
<p>Знать: особенности применения математических и физических методов в биологических исследованиях; статистические методы обработки экспериментальных данных.</p> <p>Уметь: использовать математические и физические методы исследования и выделять конкретное физическое содержание в прикладных задачах будущей деятельности; использовать возможности вычислительной техники и программного обеспечения современных информационных технологий; прогнозировать последствия своей профессиональной деятельности с точки зрения биосферных процессов.</p> <p>Владеть: информационными технологиями; физическими способами воздействия на биологические объекты; физико-химическими и биологическими методами анализа; приемами мониторинга обменных процессов в</p>	допущены две (и более) грубые ошибки в ходе ответа, которые обучающийся не может исправить даже по требованию преподавателя.	ответ дан правильно не менее чем наполовину, допущены 1-2 погрешности или одна грубая ошибка.	ответ дан правильно с учетом 1-2 мелких погрешностей или 2-3 недочетов, исправленных самостоятельно по требованию преподавателя.	ответ дан в полном объеме; правильно выполняет анализ ошибок.	Самостоятельная работа, дискуссии, опрос, тесты, зачет.

организме.					
<ul style="list-style-type: none"> • умением правильно пользоваться медико-технической и ветеринарной аппаратурой, инструментарием и оборудованием в лабораторных, диагностических и лечебных целях и владением техникой клинического исследования животных, назначением необходимого лечения в соответствии с поставленным диагнозом (ПК-2). 					
<p>Знать: современные и традиционные способы обобщения и анализа научных данных по биофизическим исследованиям</p> <p>Уметь: применять современные технологии и методы исследований в профессиональной деятельности, интерпретировать полученные результаты; осуществлять поиск информации и решений на основе действий, эксперимента и опыта.</p> <p>Владеть: методами работы с современной научной аппаратурой при проведении физико-биологических исследований.</p>	<p>допущены две (и более) грубые ошибки в ходе ответа, которые обучающийся не может исправить даже по требованию преподавателя.</p>	<p>ответ дан правильно не менее чем наполовину, допущены 1-2 погрешности или одна грубая ошибка.</p>	<p>ответ дан правильно с учетом 1-2 мелких погрешностей или 2-3 недочетов, исправленных самостоятельно по требованию преподавателя.</p>	<p>ответ дан в полном объеме; правильно выполняет анализ ошибок.</p>	<p>Самостоятельная работа, коллоквиум, зачет.</p>

1. ПЕРЕЧЕНЬ КОНТРОЛЬНЫХ ЗАДАНИЙ И ИНЫХ МАТЕРИАЛОВ, НЕОБХОДИМЫХ ДЛЯ ОЦЕНКИ ЗНАНИЙ, УМЕНИЙ, НАВЫКОВ И ОПЫТА ДЕЯТЕЛЬНОСТИ

1.1. Типовые задания для текущего контроля успеваемости

Формируемая компетенция:

способностью решать стандартные задачи профессиональной деятельности на основе информационной и библиографической культуры с применением информационно-коммуникационных технологий и с учетом основных требований информационной безопасности (ОПК-1);

Опрос.

Форма контроля «Опрос» применяется на практических занятиях по всем темам, как письменной, так и устной форме. Во время ответа студент овладевает умением логически верно, аргументировано и ясно строить устную и письменную речь, а так же способность к обобщению и анализу учебной информации.

Примерные вопросы:

1. Основы биомеханики. Биомеханика движения.
2. Рычаги в биомеханике (виды рычагов, уравнение момента, примеры рычагов в живых организмах).
3. Механические свойства биологических тканей (закон Гука, виды деформаций, упругие свойства различных типов тканей живых организмов).
4. Колебания в биофизике (колебания тела человека, центр массы, изменение центра массы при различных видах движения).
5. Биоакустика. Физические (объективные) характеристики звука.
6. Биоакустика. Физиологические (субъективные) характеристики звука.
7. Трансдукция звука у млекопитающих (на примере слухового аппарата человека).
8. Строение уха человека. Сущность бинаурального эффекта.
9. Теория кодирования звука.
10. Тимпанометрия.
11. Физические и физиологические характеристики звука. Диаграмма слышимости. Уровни интенсивности и уровни громкости звука, единицы их измерения. Закон Вебера-Фехнера.
12. Ультразвук. Методы получения ультразвука. Отражение и поглощение ультразвуковых волн биотканями, акустический импеданс.
13. Формула Пуазейля. Распределение давления и скорости кровотока по сосудистой системе.
14. Пульсовые волны, механизм их возникновения. Скорость пульсовой волны. Формула Моэнса-Кортевега. Регистрация пульсовых волн.
15. Вязкость крови. Факторы, влияющие на вязкость крови в организме.
16. Ламинарное и турбулентное течение жидкости. Число Рейнольдса.
17. Проявления турбулентностей в сердечнососудистой системе.
18. Работа и мощность сердца.
19. Ток в жидкостях. Подвижность ионов. Электропроводность электролитов. Гальванизация.

Вопросы для тестового контроля:

ЗАДАНИЕ № 1

Что называется оптическим путем?

А. Произведение геометрического пути на показатель преломления среды.

- В. Разность между геометрическим путем и произведением его на показатель преломления.
- С. Расстояние, которое проходит луч в среде.
- Д. Отношение геометрического пути и показателя преломления среды.
- Е. Сумма геометрического пути и его произведения его на показатель преломления.

ЗАДАНИЕ № 2

Определите толщину кварцевой пластинки, для которой угол поворота плоскости поляризации света с длиной волны 500 нм равен 48 градусов. Постоянная вращения кварца для этой длины волны 30 град./мм.

- А. 3.2 мм
- В. 1.6 мм
- С. 7.2 мм
- Д. 3.2 мм
- Е. 4.9 мм

ЗАДАНИЕ № 3

Определите удельное вращение раствора сахара, концентрация которого $C=0.33$ г/см³, если при прохождении монохроматического света через трубку с раствором угол поворота плоскости поляризации равен 22 градуса. Длина трубки 10 см.

- А. 6.67 град. · см²/г
- В. 667 град. · см²/кг
- С. 66.7 град. · м²/кг
- Д. 7 град. · м²/г
- Е. 89 град. · м²/г

ЗАДАНИЕ № 4

В чем измеряется оптическая сила линзы?

- а). Диоптрии
- б). Ньютоны
- в). Джоули
- г). Канделы

ЗАДАНИЕ № 19

С какой физической характеристикой связано различие в цвете?

- а) с длиной волны;
- б) с интенсивностью света;
- в) с показателем преломления среды;
- г) с частотой.+

ЗАДАНИЕ № 5

От чего не зависит показатель преломления вещества?

- а) от свойства вещества;+
- б) от длины волны;
- в) от частоты;
- г) от угла преломления;
- д) от скорости света.

ЗАДАНИЕ № 6

В каких единицах измеряется экспозиционная доза?

- А. Рад, К, Р.
- В. Зв, Бэр.
- С. Кл/кг, Р.
- Д. Рад, Бэр, Зв.

Е. Рад, Дж/кг.

З А Д А Н И Е № 7

Выберите определение мощности поглощенной дозы.

А. Отношение приращения эквивалентной дозы (dH) к интервалу времени (dt).

В. Отношение приращения поглощенной дозы (dD) к интервалу времени (dt).

С. Это произведение дозы (dD) на коэффициент качества (k).

Д. Это произведение поглощенной дозы (dD) на единицу площади облучаемого вещества.

Е. Отношение энергии (E) к массе облученного вещества.

З А Д А Н И Е № 8

В каких единицах измеряется мощность поглощенной дозы излучения?

А. Кл/с, Гр.

В. Дж/кг, Гр.

С. Гр/с, Рад/с.

Д. Бер/с, Зв.

Е. Бер, Зв, Дж/кг.

З А Д А Н И Е № 9

Выберите определение поглощенной дозы ионизирующего излучения.

А. Поглощенная энергия ионизирующего излучения, рассчитанная на единицу площади облучаемого вещества;

В. Поглощенная энергия ионизирующего излучения, рассчитанная на единицу массы облучаемого вещества;

С. Поглощенная энергия ионизирующего излучения за единицу времени;

Д. Средняя энергия ионизирующего излучения, рассчитанная на единицу площади облучаемого вещества.

Е. Поглощенная энергия ионизирующего излучения, рассчитанная на единицу массы облучаемого вещества в единицу времени.

З А Д А Н И Е № 10

Выберите основные принципы количественной радиобиологии.

А. Принцип усилителя, принцип попадания, принцип мишени.

В. Принцип усилителя, принцип попадания, принцип точности.

С. Принцип мишени, принцип достаточности.

Д. Принцип попадания, принцип достаточности, принцип точности.

Е. Принцип мишени, принцип точности.

З А Д А Н И Е № 11

Выберите формулировку правила Бергонье-Трибондо.

А. Радиочувствительность тканей организма обратно пропорциональна степени их пролиферативной активности.

В. Радиочувствительность клеток тканей организма пропорциональна степени их пролиферативной активности.

С. Радиочувствительность тканей организма тем выше, чем больше их пролиферативная активность и меньше степень дифференциации.

Д. Радиочувствительность тканей организма тем выше, чем больше активность радиоактивного препарата.

Е. Радиочувствительность клеток тканей организма зависит от типа излучения и времени воздействия.

З А Д А Н И Е № 12

Какое излучение называют ионизирующим?

А. Электромагнитное излучение с длиной волны 80 нм, которое вызывает ионизацию атомов и молекул.

В. Потоки частиц и электромагнитных волн, взаимодействие которых со средой приводит к ионизации ее атомов и молекул.

С. Потоки частиц и ионов, взаимодействие которых со средой приводит к возбуждению ее атомов и молекул.

Д. Поток ионов, образовавшихся при радиоактивном распаде.

Е. Поток частиц, взаимодействие которых со средой приводит к ионизации этого потока частиц.

З А Д А Н И Е № 13

Какое излучение называют рентгеновским излучением?

А. Рентгеновским излучением называют электромагнитные волны с длиной волны от 80 до 10^{-5} мкм.

В. Рентгеновским излучением называют поток электронов, обладающих большой энергией;

С. Рентгеновским излучением называют электромагнитные волны с длиной волны от 80 до 10^{-5} нм.

Д. Рентгеновским излучением называют волны с длиной волны от 80 до 10^{-5} м.

Е. Рентгеновским излучением называют поток электронов с энергией от 80 до 10^{-5} МэВ.

З А Д А Н И Е № 14

Выберите главные первичные процессы взаимодействия рентгеновского излучения с веществом.

А. Когерентное рассеивание, некогерентное рассеивание, фотоэффект.

В. Когерентное рассеивание, фотоэффект, рентгенолюминесценция.

С. Фотоэффект, фотохимическая реакция, рентгенолюминесценция.

Д. Фотоэффект, некогерентное рассеивание, разрыв химических связей.

Е. Разрыв химических связей, фотохимическая реакция.

З А Д А Н И Е № 15

В каких единицах измеряется активность радиоактивного препарата?

А. Беккерель, кюри, резерфорд.

В. Зиверт, рентген, бэр.

С. Кюри, рентген, зиверт.

Д. Резерфорд, бэр, грей.

Е. Резерфорд, бэр, рентген.

З А Д А Н И Е № 16

В научной лаборатории при изучении действия рентгеновского излучения на биологические объекты возникла необходимость в получении жесткого рентгеновского излучения. Каким из предложенных методов вы воспользуетесь

А. Увеличение напряжения в рентгеновской трубке.

В. Увеличение силы тока.

С. Увеличение температуры накала катода.

Д. Уменьшение напряжения в рентгеновской трубке.

Е. Уменьшение температуры накала катода.

З А Д А Н И Е № 17

В научной лаборатории при изучении действия рентгеновского излучения на биологические объекты возникла необходимость в увеличении потока рентгеновского излучения. Какой из предложенных методов можно применить в этом случае?

А. 1. Увеличение напряжения, 2. увеличение силы тока 3. увеличение температуры накала катода в рентгеновской трубке.

В. 1. Уменьшение напряжения, 2. увеличение силы тока в рентгеновской трубке.

С. 1. Уменьшение напряжения, 2. уменьшение силы тока в рентгеновской трубке.

Д. 1. Увеличение напряжения, 2. уменьшение температуры накала катода в рентгеновской трубке.

Е. 1. Уменьшение силы тока 2. увеличение температуры накала катода в рентгеновской трубке.

ЗАДАНИЕ № 18

Что называется тормозной способностью?

А. Линейной тормозной способностью называется отношение энергии dE , теряемой ионизирующей частицей при прохождении элементарного пути dl в веществе, к длине этого пути.

В. Линейной тормозной способностью называется произведение количества пар ионов, образованных заряженной ионизирующей частицей на элементарном пути dl на величину пути.

С. Линейной тормозной способностью называется отношение количества пар ионов, образованных заряженной ионизирующей частицей на элементарном пути dl , к этому пути.

Д. Линейной тормозной способностью называется отношение количества ионов обоих знаков, образованных заряженной ионизирующей частицей на элементарном пути dl , к этому пути.

Е. Линейной тормозной способностью называется длина пути, на котором происходит полная потеря энергии излучения.

ЗАДАНИЕ № 19

Что называется линейной плотностью ионизации?

А. Линейной плотностью ионизации называется отношение энергии, теряемой заряженной ионизирующей частицей при прохождении элементарного пути в веществе, к длине этого пути.

В. Линейной плотностью ионизации называется произведение количества пар ионов, образованных заряженной ионизирующей частицей на элементарном пути на длину этого пути.

С. Линейной плотностью ионизации называется отношение количества пар ионов, образованных заряженной ионизирующей частицей на элементарном пути к этому пути.

Д. Линейной плотностью ионизации называется отношение количества ионов обоих знаков, образованных заряженной ионизирующей частицей на элементарном пути, к этому пути.

Е. Линейной плотностью ионизации называется длина пути, на котором происходит ионизация атомов и молекул.

ЗАДАНИЕ № 20

Хроматография...

- а) метод анализа веществ по показателю преломления;
- б) метод разделения и анализа смесей веществ по их сорбционной способности;
- в) метод анализа веществ по их способности отклонять поляризованный луч;
- г) метод анализа, основанный на поглощении веществами электромагнитного излучения.

ЗАДАНИЕ № 21

С помощью ионно-обменной хроматографии можно...

- а) разделять неэлектролиты;
- б) умягчать жесткую воду;
- в) определять концентрацию этилового спирта;
- г) разделять электролиты.

ЗАДАНИЕ № 22

Спектральные методы анализа...

- а) основаны на измерении интенсивности электромагнитного излучения, которое поглощается или испускается анализируемым веществом;

- б) основаны на измерении поглощения веществом электромагнитного излучения в видимой и ближней ультрафиолетовой области спектра;
- в) основаны на исследовании спектров отражения веществ;
- г) основаны на изучении взаимодействия веществ с электромагнитным излучением.

З А Д А Н И Е № 23

Атомно-абсорбционный анализ...

- а) основан на исследовании спектров поглощения;
- б) основан на исследовании спектров испускания;
- в) требует применения специальных ламп, катод которых сделан из металла, концентрацию которого определяют;
- г) не требует перевода вещества в атомарное состояние с помощью пламени.

З А Д А Н И Е № 24

Атомно-абсорбционный анализ используют для анализа...

- а) лёгких металлов;
- б) тяжёлых металлов;
- в) активных неметаллов;
- г) неактивных неметаллов.

З А Д А Н И Е № 25

Атомно-эмиссионный анализ...

- а) основан на исследовании спектров поглощения;
- б) основан на исследовании спектров испускания;
- в) применяется для анализа органических веществ;
- г) применяется для разделения и анализа смесей веществ.

З А Д А Н И Е № 26

Фотометрия пламени...

- а) разновидность атомно-эмиссионного анализа;
- б) разновидность атомно-абсорбционного анализа;
- в) применяется для анализа активных металлов;
- г) применяется для анализа неметаллов.

З А Д А Н И Е № 27

Молекулярная спектроскопия основана...

- а) на получении и анализе спектров поглощения молекул;
- б) на получении и анализе спектров испускания молекул;
- в) на анализе спектров поглощения молекулами радио - и микроволнового излучения;
- г) на анализе спектров эмиссии молекул.

З А Д А Н И Е № 28

Фотометрический анализ основан...

- а) на анализе сорбционной способности различных веществ при прохождении через поглотитель;
- б) на измерении поглощения излучения оптического диапазона;
- в) на исследовании способности молекул деформироваться под действием ультрафиолетового излучения.

З А Д А Н И Е № 29

Фотоэлектроколориметрический анализ...

- а) требует применения монохроматического излучения;
- б) основан на способности веществ окисляться или восстанавливаться под воздействием видимого излучения;
- в) требует получения окрашенных форм анализируемых соединений;
- г) позволяет определять концентрации мутных и тёмноокрашенных растворов.

З А Д А Н И Е № 30

Спектрофотометрия...

- а) использует монохроматическое излучение;
- б) основана на исследовании поглощения анализируемым раствором излучения оптического диапазона;
- в) основана на измерении интенсивности рассеивания света анализируемым раствором;
- г) применяется для анализа прозрачных неокрашенных растворов.

З А Д А Н И Е № 31

Выберите определение звука.

- А. Это механические колебания с частотой от 20Гц до 20000 Гц.
- В. Это электромагнитные колебания с частотой от 20Гц до 20000Гц.
- С. Это механические колебания с частотой от 20кГц до 20000кГц.
- Д. Это электромагнитные колебания с частотой от 20кГц до 20000кГц.
- Е. Это механические колебания с частотой выше 20000Гц.

З А Д А Н И Е № 32

Выберите определение инфразвука.

- А. Это механические колебания с частотой меньше 20Гц.
- В. Это электромагнитные колебания с частотой от 20Гц до 20000Гц.
- С. Это механические колебания с частотой от 20кГц до 20000кГц.
- Д. Это электромагнитные колебания с частотой от 20кГц до 20000кГц.
- Е. Это механические колебания с частотой выше 20000Гц.

З А Д А Н И Е № 33

В каких единицах представлены данные на шкале громкости?

- А. Вт/м²
- В. В · м²
- С. Б
- Д. Па
- Е. Фон

З А Д А Н И Е № 34

В каких единицах представлены данные на шкале интенсивности?

- А. Вт/м².
- В. В · м².
- С. Б
- Д. Па
- Е. Фон

З А Д А Н И Е № 35

Какой физический смысл коэффициента диффузии?

- А. Коэффициент диффузии - физическая величина, численно равная количеству вещества, диффундирующего в единицу времени через мембрану единичной толщины.
- В. Коэффициент диффузии - физическая величина равная изменению разности концентрации вещества в единицу времени.
- С. Коэффициент диффузии - физическая величина численно равная количеству вещества, диффундирующего в единицу времени через единицу площади при градиенте концентрации равном единице.
- Д. Коэффициент диффузии безразмерная величина, которая учитывает свойства самой мембраны и диффундирующего вещества.
- Е. Коэффициент диффузии - физическая величина равная изменению разности концентрации вещества в единицу времени через единицу площади.

З А Д А Н И Е № 36

Что называют кинематической вязкостью?

- А. Отношение вязкости крови к вязкости воды при градиенте давления, равном единице.

- В. Отношение динамической вязкости жидкости к плотности жидкости.
- С. Отношение динамической вязкости жидкости к вязкости воды при одинаковой температуре.
- Д. Произведение числа Рейнольдса на скорость течения жидкости.

З А Д А Н И Е № 37

- Выберите параметры, от которых зависит характер течения жидкости по сосудам.
- А. Плотность жидкости, динамическая вязкость, скорость течения жидкости, радиус сосуда.
 - В. Плотность жидкости, длина сосуда, скорость течения жидкости, радиус сосуда.
 - С. Градиент давления, длина сосуда, скорость течения жидкости, радиус сосуда.
 - Д. Гидравлическое сопротивление, длина сосуда, скорость течения жидкости, радиус сосуда.
 - Е. Плотность жидкости, длина сосуда, разность давлений, радиус сосуда.

З А Д А Н И Е № 38

Коэффициент вязкости для ньютоновских жидкостей зависит от :

- А. Температуры, природы жидкости.
- В. Скорости ее течения, температуры, природы жидкости.
- С. Природы жидкости, скорости течения жидкости.
- Д. Площади взаимодействующих слоев, природы жидкости.
- Е. Площади взаимодействующих слоев, градиента скорости.

З А Д А Н И Е № 39

Сила внутреннего трения между двумя слоями жидкости, которые движутся с различными скоростями, зависит от природы жидкости, а также от:

- А. Скорости течения жидкости и температуры.
- В. Градиента скорости и площади соприкасающихся слоев.
- С. Скорости течения жидкости и толщины слоя.
- Д. Скорости течения жидкости и площади соприкасающихся слоев.

З А Д А Н И Е № 40

Гемодинамика- это:

- А. Раздел биомеханики, в котором исследуется движение крови по сосудистой системе.
- В. Раздел механики, в котором изучается движение вязкой жидкости.
- С. Раздел физики, в котором изучаются основы работы технических устройств, и используемых при рассмотрении проблем кровообращения.
- Д. Раздел медицины, изучающий модели кровообращения.

- **умением правильно пользоваться медико-технической и ветеринарной аппаратурой, инструментарием и оборудованием в лабораторных, диагностических и лечебных целях и владением техникой клинического исследования животных, назначением необходимого лечения в соответствии с поставленным диагнозом (ПК-2).**

Вопросы для коллоквиума

1. Фотоэлектродетектор (ФЭД) – его основные блоки.
2. ФЭД применение для исследований в области исследования жидкостей
3. В чем заключается первый закон поглощения (закон Бугера-Ламберта)?
4. Сформулировать закон поглощения (закон Бера).
5. Записать и объяснить обобщенный закон Бугера-Ламберта-Бера.
6. От чего зависит и какой физический смысл имеет натуральный показатель поглощения a ?

7. От каких величин зависит монокроматический показатель ослабления?
8. Что называется, прозрачностью раствора?
9. Что называется, оптической плотностью раствора?
10. Как выбрать светофильтр для проведения необходимого анализа?
11. Как выбрать размер кюветы для проведения необходимого анализа?
12. Как определить концентрации вещества в растворе?
13. Что относится к физико-химическим методам анализа?
14. Анализ каких веществ можно производить на ФЭКе?
15. Что такое стандартные растворы и чем они отличаются от растворов сравнения?
16. Понятие оптической плотности
17. Поясните физический смысл и границы применимости дифференциального и интегрального законов поглощения света.
18. Какие виды рассеяния света существуют?
19. Какие параметры характеризуют поглощение света растворами?
20. Как определить концентрацию окрашенных растворов на ФЭКе?
21. Чем объясняется возможность повышения и уменьшения растворимости твердых веществ с ростом температуры?
22. Как строят градуировочный график и каково его значение?
23. Использование светофильтров при исследованиях на ФЭК.
24. В какой области спектра поглощения дисперсия света является аномальной? Какое поглощение света в веществе называется собственным?
25. Методы определения концентраций окрашенных растворов.
26. К каким методам относится рефрактометрический анализ
27. Что лежит в основе рефрактометрического метода
28. Что определяют на рефрактометре
29. Поляризация света
30. Применение поляризаторов в технике
31. Особенность кристаллов турмалина для поляризации света
32. Закон отражения света
33. Математическая формула закона преломления
34. Что называется относительным/абсолютным показателем преломления?
35. Какая характеристика световой волны не изменится при переходе из одной среды в другую
36. Явление полного внутреннего отражения
37. Предельный угол полного внутреннего отражения
38. Из чего состоит оптическая система рефрактометра
39. Принцип действия рефрактометра
40. Что такое волоконная оптика?
41. Дисперсия света
42. Влияние дисперсии света на величину предельного угла преломления
43. Принцип действия рефрактометра Аббе
44. Ход лучей света в призмном блоке Аббе
45. Объяснить зависимость величины предельного угла от длины волны.
46. Как формируется изображение в фокальной плоскости зрительной трубы при освещении белым светом?
47. Почему в рефрактометре нельзя вести измерения предельного угла без зрительной трубы? Какова ее роль?
48. Для чего грани и призмы делают матовыми?
49. Что называется атомной и молекулярной рефракцией?
50. Оптическая длина пути
51. Несамостоятельный и самостоятельный разряды
52. Типы самостоятельных разрядов

53. Что означает термин «лазер»?
54. Чем отличается лазерное излучение от обычного света?
55. Приведите основные свойства лазерного излучения.
56. Приведите классификацию лазеров.
57. Как получить инверсную населенность уровней?
58. Объясните, что такое спонтанное излучение?
59. Объясните, что такое вынужденное излучение?
60. Отличие спонтанных и вынужденных переходов.
61. Расскажите, на чём основан принцип работы лазера?
62. Объясните, что означает термин «инверсия населённости»?
63. Обратная связь, как она осуществляется в лазерах. Роль оптического резонатора в лазерах.
64. Использование в гелий-неоновом лазере смеси двух газов - гелия и неона. Роль каждого из них.
65. Перечислите четыре класса лазерной опасности.
66. Какие сопутствующие факторы лазерного излучения вы знаете?
67. Почему именно термический эффект имеет существенное значение в характеристике повреждения биологических тканей, при действии излучения в красной и инфракрасной областях спектра?
68. Перечислите группы биологических эффектов, возникающих при воздействии лазерного излучения на организм человека.
69. Приведите примеры применения лазерного излучения в ветеринарии и медицине.
70. Каким образом происходит накачка в газовых лазерах?
71. Энергетические характеристики лазера.
72. Твердотельные лазеры.
73. Газовые лазеры.
74. Значение метастабильных уровней для лазерного излучения.
75. Почему в ОКГ возможно существование колебаний с различными частотами?
76. Дифракционная решетка, ее устройство и параметры. Механизм возникновения главных и побочных максимумов и минимумов.
77. Тепловое излучение. Характеристики для его описания. Законы теплового излучения.
78. Инфракрасное излучение, его поглощение. Чем обусловлен его терапевтический эффект? Что такое термография?
79. Ультрафиолетовое излучение. Назовите зоны ультрафиолетового излучения в зависимости от их биологического действия.
80. Что понимают под дисперсией света?
81. Что такое спектр излучения?
82. Какой спектр называется непрерывным или сплошным?
83. Излучение каких тел дает полосатые спектры
84. Какие тела при излучении дают линейчатый спектр, что он из себя представляет?
85. Из каких составных частей состоит спектроскоп и каково их назначение?
86. Что такое спектр поглощения?
87. Как градуировать спектроскоп?
88. Закономерности в атомных спектрах. Формула Бальмера
89. Для чего в приборе используется коллиматор?
90. Для чего градуируют спектроскоп?
91. Особенности призмы постоянного отклонения (призмы Аббе)
92. Охарактеризовать спектральный призмный прибор: а) угловая и линейная дисперсия; б) разрешающая способность; в) рабочая область спектра.

93. В чем заключаются недостатки призмы как диспергирующего элемента спектральных приборов?
94. Как можно определить показатель преломления материала призмы? От чего он зависит?
95. Закон Авогадро
96. Газовая постоянная
97. Диффузия в газах и твердых телах
98. Случайные блуждания молекулы
99. Коэффициент диффузии броуновской частицы
100. Как изменится картина броуновского движения при увеличении температуры?
101. Как изменится картина броуновского движения, если водную эмульсию заменить эмульсией на глицерине?
102. Что такое фотоэффект? Законы фотоэффекта Столетова. Уравнение фотоэффекта, полученное Эйнштейном
103. Рентгеновское излучение (определение). Способ получения рентгеновского излучения.
104. Радиоактивность. Виды радиоактивных излучений.
105. Дозиметрия
106. Закон радиоактивного распада.
107. Опыты Резерфорда по рассеянию α - частиц.
108. Постулаты Бора
109. Спектры испускания, их виды.
110. Единицы активности радионуклидов
111. Инактивация молекул в результате прямого и непрямого действия ионизирующих излучений.
112. Общая физическая характеристика ионизирующих и неионизирующих излучений.
113. Временные и дозовые эффекты радиации.
114. Особенности действия разных видов облучения организмов разными типами радиации.
115. Этапы ответных реакций на острое облучение: физический, биофизический и общепатологический.
116. Синдромы острого лучевого поражения. Критические процессы лучевого поражения.
117. Факторы, модифицирующие лучевое поражение: радиопротекторы и радиосенсибилизаторы, их химическая природа и биологическое действие.
118. Механизмы поглощения рентгеновских и гамма-излучений, нейтронов, заряженных частиц.
119. Экспозиционные и поглощенные дозы излучений.
120. Прямое действие радиации на биомолекулы.
121. Количественные характеристики гибели облученных клеток.
122. Строение атома
123. Радиолиз воды и липидов.
124. Использование различных видов излучений в медицине, технике и сельском хозяйстве.
125. Основы микродозиметрии ионизирующих излучений.
126. Строение атомного ядра

Доступность и качество образования для лиц с инвалидностью.

При необходимости инвалидам и лицам с ограниченными возможностями здоровья предоставляется дополнительное время для подготовки ответа на зачете.

При проведении процедуры оценивания результатов обучения инвалидов и лиц с ограниченными возможностями здоровья могут использоваться собственные технические средства.

Процедура оценивания результатов обучения инвалидов и лиц с ограниченными возможностями здоровья по дисциплине предусматривает предоставление информации в формах, адаптированных к ограничениям их здоровья и восприятия информации:

Для лиц с нарушениями зрения:	– в печатной форме увеличенным шрифтом, – в форме электронного документа.
Для лиц с нарушениями слуха:	– в печатной форме, – в форме электронного документа.
Для лиц с нарушениями опорно-двигательного аппарата	– в печатной форме, аппарата: – в форме электронного документа.

При проведении процедуры оценивания результатов обучения инвалидов и лиц с ограниченными возможностями здоровья по дисциплине обеспечивает выполнение следующих дополнительных требований в зависимости от индивидуальных особенностей обучающихся:

а) инструкция по порядку проведения процедуры оценивания предоставляется в доступной форме (устно, в письменной форме);

б) доступная форма предоставления заданий оценочных средств (в печатной форме, в печатной форме увеличенным шрифтом, в форме электронного документа, задания зачитываются преподавателем);

в) доступная форма предоставления ответов на задания (письменно на бумаге, набор ответов на компьютере, устно).

При необходимости для обучающихся с ограниченными возможностями здоровья и инвалидов процедура оценивания результатов обучения по дисциплине может проводиться в несколько этапов.

Проведение процедуры оценивания результатов обучения инвалидов и лиц с ограниченными возможностями здоровья допускается с использованием дистанционных образовательных технологий.

Типовые задания для промежуточной аттестации

Промежуточная аттестация по дисциплине осуществляется в форме зачета. Зачет ставится по результатам успешного прохождения текущей аттестации и анализа подготовленными студентами работ, участия их в опросе, при этом проводится оценка компетенций.

Если результат текущей аттестации не устраивает студента, то ему предстоит сдавать зачет, в процессе которого он должен продемонстрировать перечисленные выше знания, умения и навыки.

• способностью решать стандартные задачи профессиональной деятельности на основе информационной и библиографической культуры с применением информационно-коммуникационных технологий и с учетом основных требований информационной безопасности (ОПК-1);

Итоговые тесты для промежуточной оценки

1. Биофизика-это...

А. наука, изучающая наиболее общие и фундаментальные закономерности, определяющие структуру и эволюцию материального мира +

Б. наука, изучающая физические и физико-химические процессы, протекающие в живых организмах, а также ультраструктуру биологических систем на всех уровнях организации живой материи - от субмолекулярного и молекулярного до клетки и целого организма

В. раздел вариационной статистики, с помощью методов которого производят обработку экспериментальных данных и наблюдений, а также планирование количественных экспериментов в биологических исследованиях

Г. комплекс биологических наук, изучающих механизмы хранения, передачи и реализации генетической информации, строение и функции нерегулярных биополимеров

2. При стационарном течении жидкости давление... в тех местах, где меньше скорость течения.

А. имеет различное значение.

Б. меньше.

В. больше.

Г. имеет одинаковое значение.

3. Уравнение Бернулли имеет вид:

А. $p_1 + \frac{\rho v_1^2}{2} + \rho g h_1 = p_2 + \frac{\rho v_2^2}{2} + \rho g h_2$

Б. $\frac{s_1}{s_2} = \frac{v_2}{v_1}$ В. $\frac{F_1}{F_2} = \frac{S_1}{S_2}$ Г. $\frac{s_1}{s_2} = \frac{v_1}{v_2}$

4. При стационарном течении жидкости скорость... в тех местах, где площадь поперечного сечения меньше.

А. имеет различное значение.

Б. меньше.

В. больше.

Г. имеет одинаковое значение.

5. Выберите параметры, которые входят формулу Ньютона для силы внутреннего трения.

А. Градиент скорости, площадь взаимодействующих слоев, коэффициент вязкости.

В. Радиус сосуда, разность давлений, коэффициент вязкости, гидравлическое сопротивление.

С. Площадь взаимодействующих слоев, разность давлений, толщина сосуда, скорость.

Д. Гидравлическое сопротивление, коэффициент вязкости, скорость.

Е. Разность давлений, радиус сосуда, скорость.

6. Выберите параметры, которые входят в формулу для расчета числа Рейнольдса.

А. Площадь взаимодействующих слоев, скорость течения жидкости, плотность жидкости, коэффициент вязкости.

В. Скорость течения жидкости, плотность жидкости, диаметр сосуда, коэффициент вязкости.

С. Градиент скорости, плотность жидкости, коэффициент вязкости.

Д. Скорость течения жидкости, разность давлений, диаметр сосуда, длина сосуда.

Е. Градиент скорости, плотность жидкости, коэффициент вязкости, диаметр сосуда.

7. Что называют пульсовой волной?

А. Волну, распространяющуюся по кровеносным сосудам (артериям, венам и т.д.) при работе сердца.

В. Распространяющуюся по венам волну повышенного давления.

С. Распространяющуюся по аорте и артериям волну повышенного давления, вызванную выбросом крови из левого желудочка в период систолы.

Д. Распространяющуюся по аорте и артериям волну, вызванную скоростью течения крови.

8. Диапазон длин волн видимого света....

1. 380 - 760 нм
2. 300- 600 нм
3. 500 - 800 нм
4. 120-400 нм
5. 700 - 1200 нм

9. Кость представляет собой ...

1. армированный композиционный материал, половину объема которого составляет гидроксилapatит, а вторую половину - органическая (главным образом коллаген) соединительно-тканевая основа;
2. гетерогенную ткань, состоящую из 3-х наложенных друг на друга слоев: эпидермиса, дермы и подкожной клетчатки ;
3. совокупность мышечных клеток и внеклеточного вещества, состоящего из коллагена и эластина;
4. высокоэластичный материал, состоящий из коллагена, эластина и гладких мышечных волокон;
5. волокна коллагена, эластина и основного вещества - матрицы.

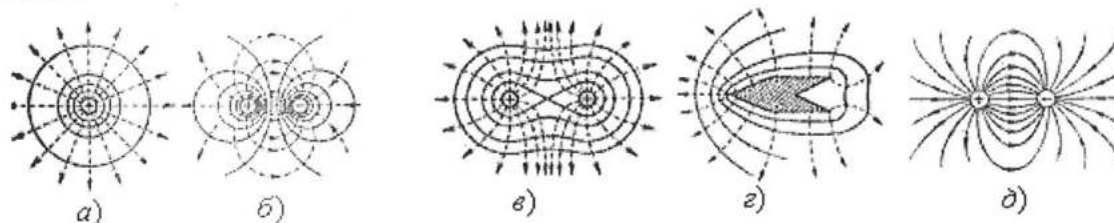
10. Относительной деформацией называют ...

1. Изменение взаимного положения тел;
2. Изменение размеров и формы тел под действием внешних сил;
3. Разность между конечным и начальным значением размером тел, на которые действуют внешние силы;
4. Отношение абсолютной деформации к первоначальной длине;
5. Угол, на который смещается одна часть тела относительно других его частей.

11. Явление теплопроводности имеет место при наличии градиента ...

- A. # температуры
- B. # концентрации
- C. # скорости слоев жидкости или газа
- D. # электрического заряда

12. Эквипотенциальные поверхности электрического поля диполя представлены на рисунке



1. #а
2. #б
3. #в
4. #г
5. #д

13. Какие из перечисленных ниже параметров относятся к объективным характеристикам звука?

- A. Реверберация, амплитуда, частота, тембр.
- B. Частота, акустический спектр, амплитуда.
- C. Частота, высота, амплитуда, громкость.
- D. Тембр, высота, амплитуда, громкость.
- E. Амплитуда, реверберация, тембр.

14. Выберите определение инфразвука.

- A. Это механические колебания с частотой меньше 20Гц.
- B. Это электромагнитные колебания с частотой от 20Гц до 20000Гц.
- C. Это механические колебания с частотой от 20кГц до 20000кГц.
- D. Это электромагнитные колебания с частотой от 20кГц до 20000кГц.
- E. Это механические колебания с частотой выше 20000Гц.

15. Что принято считать начальным уровнем на шкале интенсивности для звука?

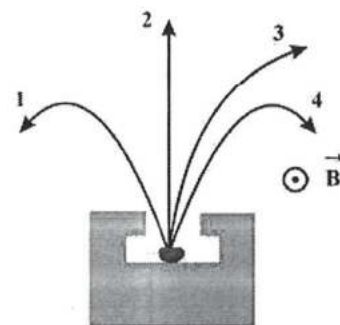
- A. Значение интенсивности звука равно 10-12 Вт/м².
- B. Значение интенсивности звука равно нулю.
- C. Значение интенсивности звука близкое к нулю.
- D. Значение интенсивности звука равно 10 Вт/м².
- E. Значение интенсивности звука выбирается произвольно.

16. В каких единицах представлены данные на шкале громкости?

- A. Вт/м²
- B. В · м²
- C. Б
- D. Па
- E. Фон

17. Какой диапазон частот соответствует ультразвуку?

- A. Ниже 20 Гц.
- B. 20-20000 Гц.
- C. Выше 20000 Гц.
- D. 100-1000 Гц.
- E. Выше 20 Гц.



18. Четыре вида радиоактивного излучения α -, β^+ -, γ -

лучи отклоняются в магнитном поле, индукция которого направлена на нас (рис.). β^- - лучи отклоняются в направлении ...

A #1 B #4 C #2 D #3

19. Активность радиоактивного распада определяется следующим образом:

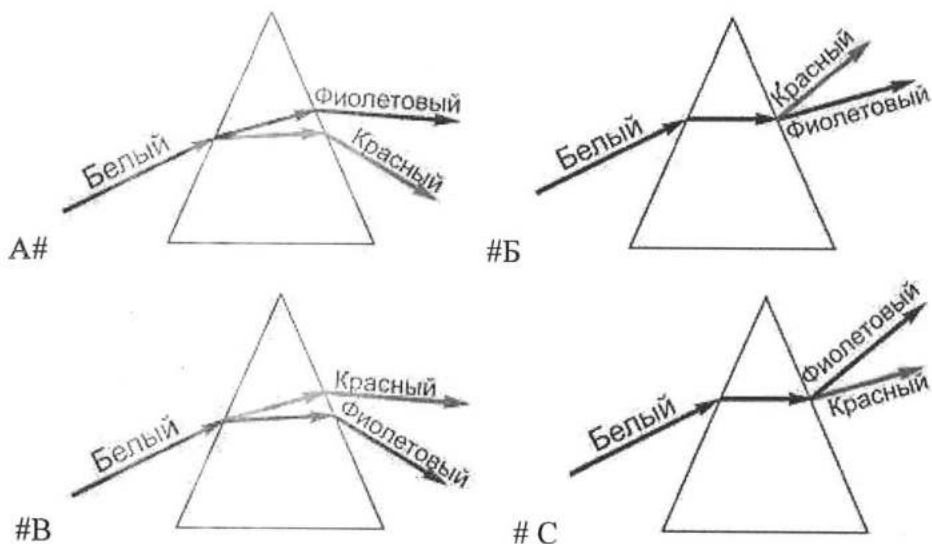
- A. $A = N \cdot e^{-\lambda t}$
- B. $A = \lambda \cdot N_0$
- C. $A = -\lambda \cdot N_0$
- D. $A = \lambda \cdot N_0 \cdot e^{-\lambda t}$
- E. $A = \lambda \cdot N_0 \cdot e^{\lambda t}$

20. Какие есть виды защиты от ионизирующего излучения?
 А. Временем, материалом, расстоянием.
 В. Рассеянием, временем.
 С. Материалом, рассеянием, временем, расстоянием.
 D. Расстоянием.
21. Уравнение неразрывности имеет вид:
 А. $p_1 + \frac{\rho v_1^2}{2} + \rho g h_1 = p_2 + \frac{\rho v_2^2}{2} + \rho g h_2$
 Б. $\frac{s_1}{s_2} = \frac{v_2}{v_1}$ В. $\frac{F_1}{F_2} = \frac{S_1}{S_2}$ Г. $\frac{s_1}{s_2} = \frac{v_1}{v_2}$
22. Наличие вязкости в жидкости приводит к тому, что при течении жидкости по трубе постоянного сечения давление...
 А. во всех точках жидкости одинаково.
 Б. увеличивается в направлении ее течения согласно сложной математической зависимости.
 В. увеличивается в направлении ее течения по линейному закону.
 Г. падает в направлении ее течения по линейному закону.
23. Выберите параметры, которые входят формулу Пуазейля.
 А. Градиент скорости, длина сосуда, коэффициент вязкости.
 В. Радиус сосуда, длина сосуда, разность давлений, коэффициент вязкости.
 С. Радиус сосуда, длина сосуда, площадь взаимодействующих слоев, коэффициент вязкости.
 D. Длина сосуда, площадь взаимодействующих слоев, коэффициент вязкости.
 E. Разность давлений, плотность крови, длина сосуда, коэффициент вязкости.
24. Почему кровь является неньютоновской жидкостью?
 А. Это обусловлено наличием в ней форменных элементов.
 В. Это обусловлено тем, что для крови число Рейнольдса принимает критическое значение.
 С. Это обусловлено большим коэффициентом вязкости крови.
 D. Это обусловлено маленьким коэффициентом вязкости крови.
25. Кожа представляет собой ...
 1. армированный композиционный материал, половину объема которого составляет гидроксилатит;
 2. гетерогенную ткань, состоящую из 3-х наложенных друг на друга слоев: эпидермиса, дермы и подкожной клетчатки;
 3. совокупность мышечных клеток и внеклеточного вещества, состоящего из коллагена и эластина;
 4. высокоэластичный материал, состоящий из коллагена, эластина и гладких мышечных волокон;
 5. волокна коллагена, эластина и основного вещества - матрицы.
26. Процесс выделения вещества на электродах при протекании электрического тока через растворы или расплавы электролитов:
 1 электролиз 2 электролит
 3 электролитическая диссоциация 4 рафинирование

27. Явление диффузии характеризует перенос...

- A. # массы
- B. # энергии
- C. # импульса направленного движения
- D. # электрического заряда

28. Стекла́нная призма разлагает белый свет. На рисунках представлен ход лучей в призме. Правильно отражает реальный ход лучей рисунок ...



29. Какие из перечисленных ниже параметров относятся к субъективным характеристикам звука?

- A. Тембр, громкость, реверберация.
- B. Частота, громкость, реверберация.
- C. Высота тона, громкость, тембр.
- D. Высота тона, громкость, реверберация, частота.
- E. Амплитуда, тембр, частота.

30. Какие из перечисленных параметров влияют на громкость звука?

- A. Реверберация, высота тона.
- B. Частота, амплитуда.
- C. Высота тона, акустический спектр.
- D. Акустический спектр, амплитуда.
- E. Амплитуда, высота тона, акустический спектр.

31. Какое из утверждений ниже **неправильное**?

- A. # Все допустимые микросостояния замкнутой системы равновероятны.
- B. # Энтропия изолированного тела остаётся постоянной.
- C. # Энтропия тела в равновесном состоянии максимальна.
- D. # Энтропия с точностью до постоянного множителя равна логарифму числа допустимых микроскопических состояний тела.

32. Выберите определение звука.

- Это механические колебания с частотой от 20 Гц до 20000 Гц.
- Это электромагнитные колебания с частотой от 20 Гц до 20000 Гц.
- Это механические колебания с частотой от 20 кГц до 20000 кГц.
- Это электромагнитные колебания с частотой от 20 кГц до 20000 кГц.

33. Это механические колебания с частотой выше 20000Гц.
 Выберите определение ультразвука.
 Это механические колебания с частотой меньше 20Гц.
 Это электромагнитные колебания с частотой от 20Гц до 20000Гц.
 Это механические колебания с частотой от 20кГц до 20000кГц.
 Это электромагнитные колебания с частотой от 20кГц до 20000кГц.
 Это механические колебания с частотой выше 20000Гц.
34. Какой зависимостью связаны между собой громкость и интенсивность звука?
 Логарифмической
 Прямо пропорциональной
 Экспоненциальной
 Обрато пропорциональной
 Показательной.
35. От каких физических параметров зависит порог слышимости?
 От частоты и интенсивности звуковых сигналов.
 Только от интенсивности звуковых сигналов.
 От амплитуды звуковых сигналов.
 От акустического спектра.
 Только от частоты звуковых сигналов.
36. Какое излучение называют рентгеновским излучением?
 Рентгеновским излучением называют электромагнитные волны с длиной волны от 80 до 10^{-5} мкм.
 Рентгеновским излучением называют поток электронов, обладающих большой энергией;
 Рентгеновским излучением называют электромагнитные волны с длиной волны от 80 до 10^{-5} нм.
 Рентгеновским излучением называют волны с длиной волны от 80 до 10^{-5} м.
 Рентгеновским излучением называют поток электронов с энергией от 80 до 10-5МэВ.
37. ИК – спектроскопия...
 основана на поглощении молекулами ИК – излучения;
 предполагает исследования молекулярных колебаний;
 позволяет исследовать O₂, N₂, H₂;
 использует электромагнитные излучения видимого диапазона.
 Рефрактометрия основана...
 на измерении угла вращения поляризованного света;
 на определении показателя преломления;
 на измерении отклонения частиц в магнитном поле;
 на взаимодействии ядер атомов с магнитным полем.
38. Метод ЯМР...
 используют для анализа веществ, атомы которых имеют ядра с нечётным количеством протонов;
 основан на взаимодействии ядер атомов с постоянным магнитным полем;
 позволяет измерять оптическую активность веществ;
 основан на анализе спектров люминесценции веществ в процессе ЯМР.
39. ЭПР – спектроскопия...
 позволяет определять структуры молекул и концентрации веществ, имеющих неспаренные электроны;
 основана на взаимодействии внешних электронов с переменным магнитным полем;
 использует магнитный резонанс атомов, помещённых в поток рентгеновских лучей;
 основана на явлении резонанса ядер атомов.

40. Люминесценция...

разновидность флуоресценции;

используется для анализа веществ, способных светиться под действием УФ – лучей;

используется для определения интенсивности поглощения излучения анализируемым веществом;

явление, позволяющее определять концентрацию веществ, помещённых в высокочастотное магнитное поле.

система всегда возвращается в исходное состояние.

Перечень вопросов к зачету:

1. Что изучает биофизика (определение, разделы).
2. Биомеханика (определение, история становления).
3. Рычаги в биомеханике (виды рычагов, уравнение момента, примеры рычагов в живых организмах).
4. Механические свойства биологических тканей (закон Гука, виды деформаций, упругие свойства различных типов тканей живых организмов).
5. Колебания в биофизике (колебания тела человека, центр массы, изменение центра массы при различных видах движения).
6. Биоакустика. Физические (объективные) характеристики звука.
7. Биоакустика. Физиологические (субъективные) характеристики звука.
8. Трансдукция звука у млекопитающих (на примере слухового аппарата человека).
9. Строение уха человека. Функции наружного, среднего и внутреннего уха.
10. Сущность бинаурального эффекта.
11. Теория кодирования звука.
12. Физические основы звуковых методов исследования в медицине.
13. Инфразвук (частотный диапазон, физические свойства). Источники инфразвука в природе.
14. Инфразвук в природе. Применение инфразвука. Методы защиты от инфразвука..
15. Ультразвук и гиперзвук в природе.
16. Реальные газы: уравнение состояния.
17. Дополнительное давление под искривленной свободной поверхностью жидкости. Формула Лапласа.
18. Приведенное количество теплоты. Энтропия. Неравенство Клаузиуса.
19. Сердце как механическая система.
20. Поясните назначение трубки К1 на вискозиметре Гесса.
21. Поясните принцип действия вискозиметра Детермана.
22. Какие виды вискозиметров вы знаете (их основные отличия)?
23. Каков физический смысл коэффициента динамической вязкости?
24. Что называется, градиентом скорости?
25. Ситуативная задача: вам необходимо срочно провести анализ вязкости крови у хомячка, каким способом вы это сделаете. Аргументируйте свой выбор.
26. Запишите и поясните формулу Стокса для силы вязкости.
27. Какие силы действуют на шарик, падающий в жидкости? Как они направлены?
28. Выведите расчетную формулу для коэффициента вязкости.
29. Приведите примеры использования вязкости жидкостей в медицине и ветеринарии.
30. Термодинамические параметры и процессы. Первый закон термодинамики. Второй закон термодинамики, формулировка и запись.
31. Термодинамические особенности биологических систем.

32. Первое начало термодинамики в биологии. Закон Гесса.
33. Второе начало термодинамики в биологии, особенности термодинамики открытых систем.
34. Уравнение Пригожина.

• уменнем правильно пользоваться медико-технической и ветеринарной аппаратурой, инструментарием и оборудованием в лабораторных, диагностических и лечебных целях и владением техникой клинического исследования животных, назначением необходимого лечения в соответствии с поставленным диагнозом (ПК-2).

1. Физические основы звуковых методов исследования в ветеринарно-санитарной экспертизе.
2. Инфразвук (частотный диапазон, физические свойства). Источники инфразвука в природе.
3. Инфразвук в природе. Применение инфразвука.
4. Методы защиты от инфразвука.
5. Ультразвук и гиперзвук в природе.
6. Применение ультразвука в технике и науке.
7. Физические механизмы взаимодействия ультразвуковых волн с биологическими тканями.
8. Ультразвуковая диагностика. Принципы получения изображений органов с использованием ультразвука.
9. Эффект Доплера, его использование в технике и науке
10. Уравнение Бернулли, условие неразрывности струи, пределы их применимости для описания кровотока.
11. Вязкость жидкости, методы её определения.
12. Основные характеристики электрического поля. Электрический диполь и его поле.
13. Первичные механизмы воздействия на организм высокочастотных токов и полей. Тепловые и нетепловые эффекты.
14. Моноактивная и биактивная методики. Местная дарсонвализация.
15. Осмотическое давление биологических жидкостей, его измерение и биологическое значение.
16. Поверхностное натяжение воды и биологических жидкостей, его измерение; влияние поверхностно активных веществ на величину поверхностного натяжения; биологическая роль.
17. Применение физических методов исследования в ветеринарии.
18. Энтропия и биологический прогресс.
19. Типы аккумуляции и пути расходования энергии в биосистемах.
20. Расскажите, на чём основан принцип работы лазера?
21. Объясните, что означает термин «инверсия населённости»?
22. Обратная связь, как она осуществляется в лазерах. Роль оптического резонатора в лазерах.
23. Использование в гелий-неоновом лазере смеси двух газов - гелия и неона. Роль каждого из них.
24. Перечислите четыре класса лазерной опасности.

25. Какие сопутствующие факторы лазерного излучения вы знаете?
26. Почему именно термический эффект имеет существенное значение в характеристике повреждения биологических тканей, при действии излучения в красной и инфракрасной областях спектра?
27. Перечислите группы биологических эффектов, возникающих при воздействии лазерного излучения на организм человека.
28. Инфракрасное излучение, его поглощение. Чем обусловлен его терапевтический эффект? Что такое термография?
29. Ультрафиолетовое излучение. Назовите зоны ультрафиолетового излучения в зависимости от их биологического действия.
30. Что такое фотоэффект? Законы фотоэффекта Столетова. Уравнение фотоэффекта, полученное Эйнштейном
31. Рентгеновское излучение (определение). Способ получения рентгеновского излучения.
32. Радиоактивность. Виды радиоактивных излучений. Закон радиоактивного распада.
33. Дозиметрия.

Методические материалы, определяющие процедуры оценивания знаний, умений и навыков и опыта деятельности, характеризующих этапы формирования компетенций

Контроль освоения дисциплины «Биофизика» проводится в соответствии с положением «О формах, периодичности и порядке текущего контроля успеваемости и промежуточной аттестации обучающихся». Текущий контроль по дисциплине позволяет оценить степень восприятия учебного материала и проводится для оценки результатов изучения разделов/тем дисциплины.

Критерии оценивания выполнения самостоятельной работы:

Отметка «отлично» задание выполнено в полном объеме с соблюдением необходимой последовательности действий; в ответе правильно и аккуратно выполняет все задачи; правильно выполняет анализ ошибок.

Отметка «хорошо» задание выполнено правильно с учетом 1-2 мелких погрешностей или 2-3 недочетов, исправленных самостоятельно по требованию преподавателя.

Отметка «удовлетворительно» задание выполнено правильно не менее чем наполовину, допущены 1-2 погрешности или одна грубая ошибка.

Отметка «неудовлетворительно» допущены две (и более) грубые ошибки в ходе работы, которые обучающийся не может исправить даже по требованию преподавателя или задание не решено полностью.

Критерии оценки знаний студентов при проведении тестирования

Оценка «отлично» выставляется при условии правильного ответа студента не менее чем 90 % тестовых заданий;

Оценка «хорошо» выставляется при условии правильного ответа студента не менее чем 80 % тестовых заданий;

Оценка «удовлетворительно» выставляется при условии правильного ответа студента не менее 70 %;

Оценка «неудовлетворительно» выставляется при условии правильного ответа студента менее чем на 70 % тестовых заданий.

Критериями оценки реферата являются:

новизна текста, обоснованность выбора источников литературы, степень раскрытия сущности вопроса, соблюдения требований к оформлению, выполнены все требования к написанию реферата.

Оценка «отлично» обозначена проблема и обоснована её актуальность; сделан анализ различных точек зрения на рассматриваемую проблему и логично изложена собственная позиция; сформулированы выводы, тема раскрыта полностью, выдержан объём; соблюдены требования к внешнему оформлению, основные требования к реферату выполнены

Оценка «хорошо» допущены недочёты. В частности, имеются неточности в изложении материала; отсутствует логическая последовательность в суждениях; не выдержан объём реферата; имеются упущения в оформлении, имеются существенные отступления от требований к реферированию.

Оценка «удовлетворительно» тема освещена лишь частично; допущены фактические ошибки в содержании реферата; отсутствуют выводы, тема реферата не раскрыта

Оценка «неудовлетворительно» обнаруживается существенное непонимание проблемы или реферат не представлен вовсе.

Критерии оценивания устного опроса:

Отметка «отлично» — ответ дан в полном объеме; правильно выполняет анализ ошибок.

Отметка «хорошо» ответ дан правильно с учетом 1-2 мелких погрешностей или 2-3 недочетов, исправленных самостоятельно по требованию преподавателя.

Отметка «удовлетворительно» ответ дан правильно не менее чем наполовину, допущены 1-2 погрешности или одна грубая ошибка.

Отметка «неудовлетворительно» допущены две (и более) грубые ошибки в ходе ответа, которые обучающийся не может исправить даже по требованию преподавателя.

Критерии оценивания ответов на вопросы зачета, экзамена:

Критерии	Содержание
Отлично зачет	обучающийся должен продемонстрировать глубокое и прочное усвоение знаний материала по предмету; уметь излагать материал исчерпывающе, грамотно и логически стройно, увязывая теорию с практикой. При этом студент не затрудняется с ответом при видоизменении задания, свободно справляется с микроисследованиями, вопросами и другими видами контроля знаний, проявляет знакомство с литературой по современным проблемам физики, правильно обосновывает принятые решения, владеет разносторонними навыками и приемами решения теоретических и практических задач.
Хорошо зачет	обучающийся должен продемонстрировать достаточно полное знание материала; продемонстрировать знание основных теоретических понятий; достаточно последовательно, грамотно и логически стройно излагать материал, но возможно допустить некоторые неточности в ответе на вопрос, некоторые неточности при применении теоретических положений при решении практических вопросов и задач.
удовлетвори-	обучающийся может продемонстрировать знания только основного материала, но допускает существенные неточности, недостаточно правиль-

тельно зачет	ные формулировки, нарушения последовательности в изложении программного материала и испытывает трудности в выполнении практических заданий.
неудовлетворительно	обучающийся не усвоил значительной части программного материала, допускает существенные ошибки, неуверенно, с большим затруднением решает практические задачи.

Перечень ошибок

Грубые ошибки

- Незнание определений основных понятий, законов, правил, основных положений теории, формул, общепринятых символов обозначения физических величин, единиц их измерения.
- Неумение выделить в ответе главное.
- Неумение применять знания для решения задач и объяснения физических явлений; неправильно сформулированные вопросы задачи или неверные объяснения хода ее решения; незнание приемов решения задач, аналогичных ранее решенным в аудитории, ошибки, показывающие неправильное понимание условия задачи или неправильное истолкование решения.
- Неумение читать и строить графики и принципиальные схемы.
- Неумение подготовить к работе установку или лабораторное оборудование, провести опыт, необходимые расчеты, или использовать полученные данные для выводов.
- Небрежное отношение к лабораторному оборудованию и измерительным приборам.
- Неумение определить показание измерительного прибора.
- Нарушение требований правил безопасного труда при выполнении эксперимента.

Негрубые ошибки

- Неточности формулировок, определений, понятий, законов, теорий, вызванные неполнотой охвата основных признаков определяемого понятия, ошибки, вызванные несоблюдением условий проведения опыта или измерений.
- Ошибки в условных обозначениях на принципиальных схемах, неточности чертежей, графиков, схем.
- Пропуск или неточное написание наименований единиц физических величин.
- Нерациональный выбор хода решения.

Недочеты

- Нерациональные записи при вычислениях, нерациональные приемы вычисления, преобразований и решений задач.
- Арифметические ошибки в вычислениях, если эти ошибки грубо не искажают реальность полученного результата.
- Отдельные погрешности в формулировке вопроса или ответа.
- Небрежное выполнение записей, чертежей, схем, графиков.
- Орфографические и пунктуационные ошибки.

РЕЦЕНЗИЯ
на рабочую программу по дисциплине
«БИОФИЗИКА»
Уровень высшего образования **СПЕЦИАЛИТЕТ**
Специальность 36.05.01 - Ветеринария

Разработчики: кандидат физ.-мат.наук, доцент Карулина Е.А., кандидат физ.-мат.наук, доцент Чистякова О.В.

Кафедра: неорганической химии и биофизики ФГБОУ ВО «Санкт-Петербургская государственная академия ветеринарной медицины»

Рабочая программа Б.1.Б.6 «Биофизика» составлена в соответствии с Федеральным государственным образовательным стандартом высшего образования (уровень высшего образования: специалитет; направление подготовки: 36.05.01 Ветеринария) и учебным планом ФГБОУ ВО СПбГАВМ.

Основу рабочей программы составляет содержание, направленное на достижение поставленных целей и задач при изучении учебной дисциплины Б.1.Б.6 «Биофизика». Содержание рабочей программы структурировано на основе компетентностного подхода. В соответствии с этим при изучении данной дисциплины у обучающихся развиваются общепрофессиональные и профессиональные компетенции.

В программе отражены следующие позиции.

1. Цели освоения дисциплины, соотношенные с общими целями ОПОП ВПО.
2. Место дисциплины в структуре ОПОП. Дано описание логической и содержательно-методической взаимосвязи с другими частями ОПОП. Указаны требования к «входным» знаниям, умениям и готовностям обучающегося, необходимые при освоении данной дисциплины и приобретенные в результате освоения предшествующих дисциплин. Также указаны теоретические дисциплины и практики, для которых освоение данной дисциплины необходимо как предшествующее.
3. Компетенции обучающегося, формируемые в результате освоения дисциплины. Указан перечень и описание компетенций, а также требования к знаниям, умениям и навыкам, полученным в ходе изучения дисциплины.
4. Структура и содержание дисциплины:
 - Общая трудоемкость дисциплины в зачетных единицах и часах;
 - Формы контроля по учебному плану
 - Тематический план изучения учебной дисциплины;
 - Программы лекционных, семинарских (практических) занятий, самостоятельной работы содержат тематические планы, перечни основных понятий и категорий, списки литературы.
5. Образовательные технологии, указанные по видам учебной работы (аудиторной, внеаудиторной).
6. Оценочные средства для текущего контроля успеваемости, промежуточной аттестации по итогам освоения дисциплины и учебно-методическое обеспечение. Приводятся контрольные вопросы и задания для проведения текущего контроля и промежуточной аттестации по итогам освоения дисциплины, а также для контроля самостоятельной работы обучающегося по отдельным разделам дисциплины.
7. Учебно-методическое и информационное обеспечение дисциплины содержит перечень основной литературы, дополнительной литературы, программного обеспечения и Интернет-ресурсы.
8. Материально-техническое обеспечение дисциплины. Указаны фактические специализированные лаборатории и кабинеты с перечнем оборудования и технических средств обучения, обеспечивающих проведение всех видов учебной работы.

Заключение:

На основании вышеизложенного, рассматриваемая рабочая программа Б.1.Б.6 «Биофизика» может быть использована для обеспечения основной образовательной программы по направлению подготовки 36.05.01. «Ветеринария».

Рецензент: доктор биологических наук,
профессор, зав. кафедрой биохимии и
физиологии



Л.Ю. Карпенко

Дата 25.06.2017

Рецензия рассмотрена на заседании методической комиссии факультета протокол № 10 от 28.06.2017 г.

Председатель методической комиссии факультета,
Доктор ветеринарных наук, доцент
ФГБОУ ВО СПбГАВМ



М.В. Щипакин

Дата 28.06.2017